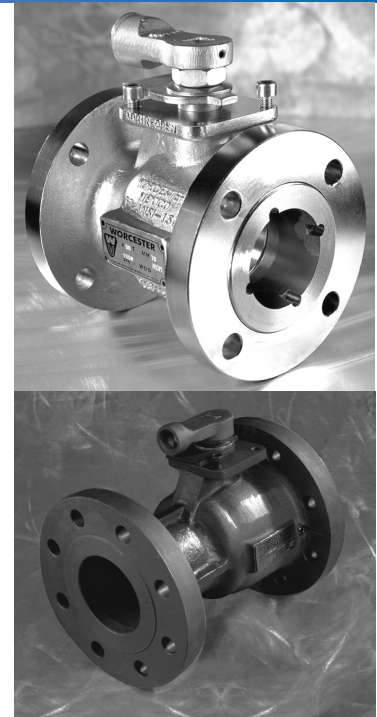


Serie 150/300 Diseño de una pieza Series 150/300 One piece design

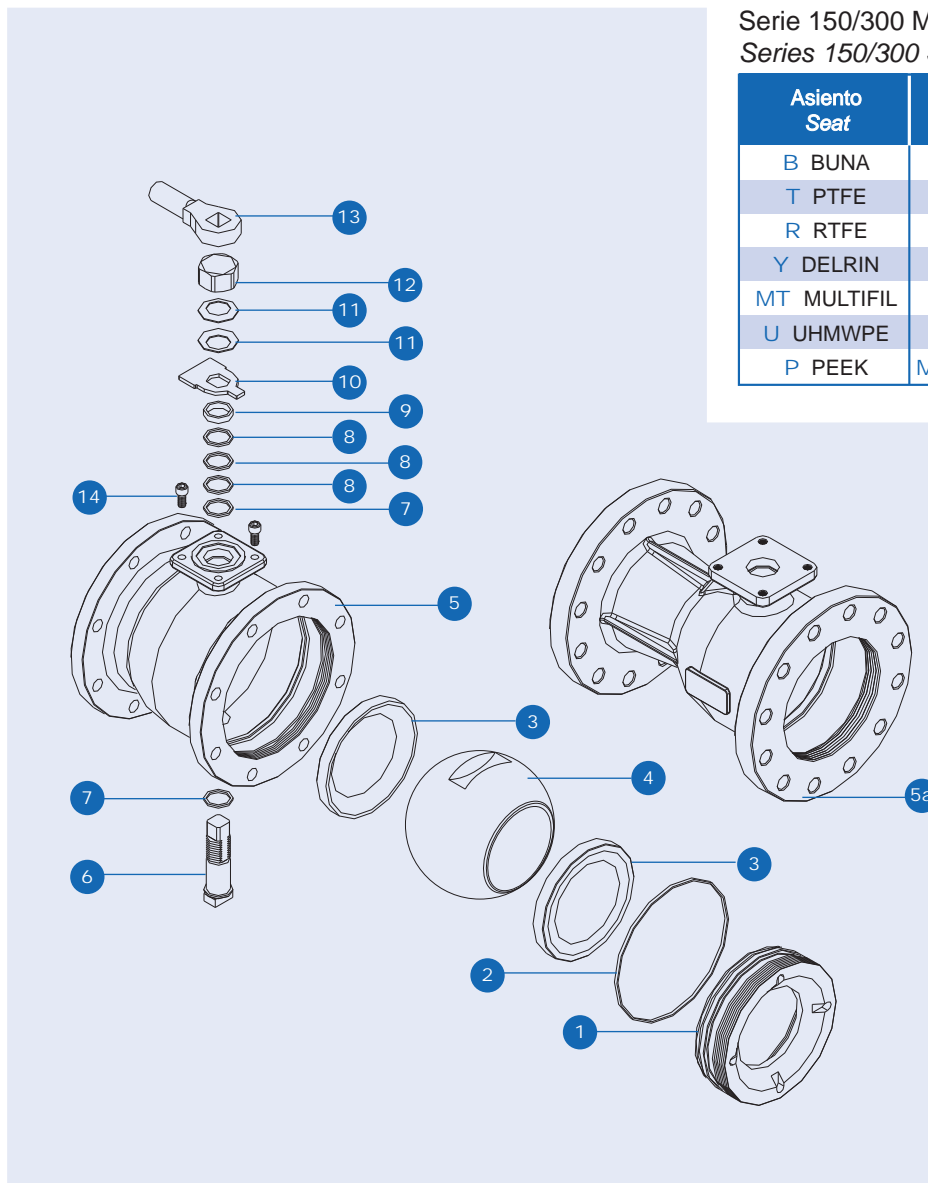
Bridada ANSI 150 ó 300. Paso reducido. Construcción robusta de Acero al Carbón ó Acero Inoxidable. Cuerpo de una pieza con tapón roscado ANSI 150 de 3" a 10" y ANSI 300 de 3" a 8". Sellos para ciclo frecuente en diversos materiales. Plato ISO 5211 estándar (excepto en 10"). Otras opciones: API-6D y criogénica.

Flanged ANSI 150# or 300#. Reduced port. Strong construction in Carbon Steel or Stainless Steel. One piece design with threaded plug ANSI 150 from 3" to 10" and ANSI 300 from 3" to 8". Heavy duty seals in a selection of materials. ISO 5211 pad standard (except in 10"). Other options: API-6D and cryogenic.

Válvula Valve	ANSI B16.34 Clase • Class	ASTM A216 WCB		ASTM A351 CF8M	
		Presión de trabajo Working pressure	Presión máx. de prueba Max. test pressure	Presión de trabajo Working pressure	Presión máx. de prueba Max. test pressure
Serie 150 • Series 150	150	285 psi	450 psi	275 psi	425 psi
Serie 300 • Series 300	300	740 psi	1125 psi	720 psi	1100 psi



Válvulas de Bola Flotante
Floating Ball Valves



Serie 150/300 Material de asiento y sello Series 150/300 Seat and seal material

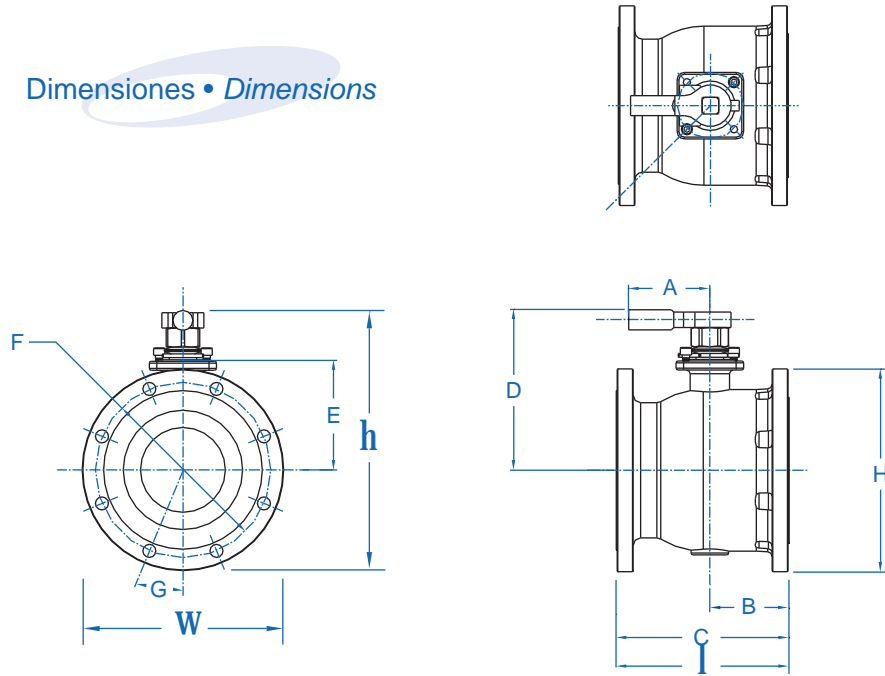
Asiento Seat	Sello del cuerpo Body Seal	Sello del vástago Stem Seal
B BUNA	B BUNA	R RTFE
T PTFE	T PTFE	R RTFE
R RTFE	T PTFE	R RTFE / MT MULTIFIL
Y DELRIN	B BUNA	R RTFE
MT MULTIFIL	MT MULTIFIL	MT MULTIFIL
U UHMWPE	V VITON	R RTFE
P PEEK	MT MULTIFIL/GRAPHOIL	MT MULTIFIL

Despiece de componentes Valve parts assembly

- 1 Tapón • Plug
- 2 Sello de cuerpo • Body seal
- 3 Asiento • Seat
- 4 Bola • Ball
- 5 Cuerpo 150 • Body 150
- 5a Cuerpo 300 • Body 300
- 6 Vástago • Stem
- 7 Roldana de vástago • Thrust bearing
- 8 Sello de vástago • Stem seal
- 9 Separador • Stem follower
- 10 Placa tope • Stop plate
- 11 Roldana cóncava • Belleville washer
- 12 Tuerca de vástago • Retaining nut
- 13 Maneral • Handle
- 14 Tornillo tope • Stop screw

Válvulas de Bola Flotante • Floating Ball Valves

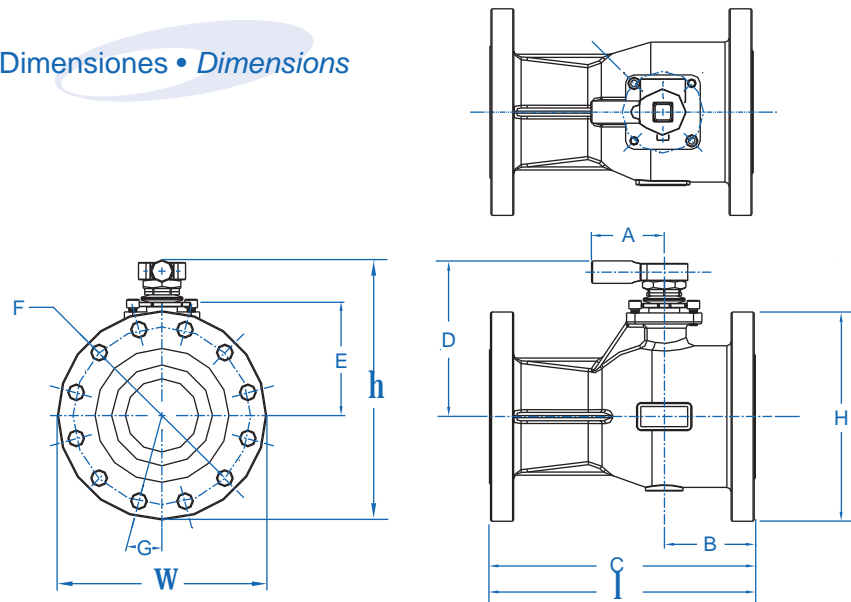
Dimensiones • Dimensions



Serie 150 • Series 150

Tamaño pulg. Size in.	A	B	C	D	E	F	G	H	Paso Port	Weight kg.	Peso lb.	Largo pulg. Length in.	Alto pulg. Height in.	Ancho pulg. Width in.
3	3 1/4	3.62	8.00	5.82	3.88	6.00	45°	7.50	2.500	19.8	43.651	8.00	X 9.78	X 7.50
4	3 1/4	3.99	9.00	6.42	4.48	7.50	22.5°	9.00	3.250	31.0	68.343	9.00	X 11.13	X 9.00
6	4 11/32	4.21	10.50	9.00	6.19	9.50	22.5°	11.00	4.375	46.5	102.51	10.50	X 14.84	X 11.00
8	4 11/32	5.25	11.50	10.09	7.28	11.75	22.5°	13.50	5.688	72.0	158.73	11.50	X 17.18	X 13.50
10	4	7.12	13.00	12.84	9.47	14.00	15°	16.00	7.375	122.0	268.96	13.00	X 20.85	X 16.00

Dimensiones • Dimensions



Serie 300 • Series 300

Tamaño pulg. Size in.	A	B	C	D	E	F	G	H	Paso Port	Weight kg.	Peso lb.	Largo pulg. Length in.	Alto pulg. Height in.	Ancho pulg. Width in.
3	3 1/4	4.27	11.12	5.82	3.88	6.62	22.5°	8.25	2.500	25.0	55.115	11.12	X 10.16	X 8.25
4	3 1/4	4.72	12.00	6.42	4.48	7.88	22.5°	10.00	3.250	40.0	88.184	12.00	X 11.63	X 10.00
6	4 11/32	5.32	15.88	9.00	6.19	10.62	11.25°	12.50	4.375	72.0	158.73	15.88	X 15.59	X 12.50
8	4 11/32	8.19	16.50	10.33	7.56	13.00	15°	15.00	5.688	125.0	275.57	16.50	X 17.94	X 15.00

Serie 150/300 Diseño de tres piezas, paso reducido Series 150/300 Three piece design, reduced port

Bridada ANSI 150 y 300. Paso reducido. Construcción robusta de Acero al Carbón ó Acero Inoxidable. Cuerpo de tres piezas (1/2" a 2"). Sellos para ciclo frecuente en diversos materiales. Opción Maneral con candado (1/2" a 2"). Opciones: API-6D (en 2"), 3vías, criogénica, etc.

Flanged ANSI 150 and 300. Reduced port. Strong construction in Carbon Steel or Stainless Steel.

Three piece design (1/2" to 2"). Heavy duty seals in a diversity of materials. Optional locking device (1/2" to 2") available. Options: API-6D (in 2"), 3-way and cryogenic.

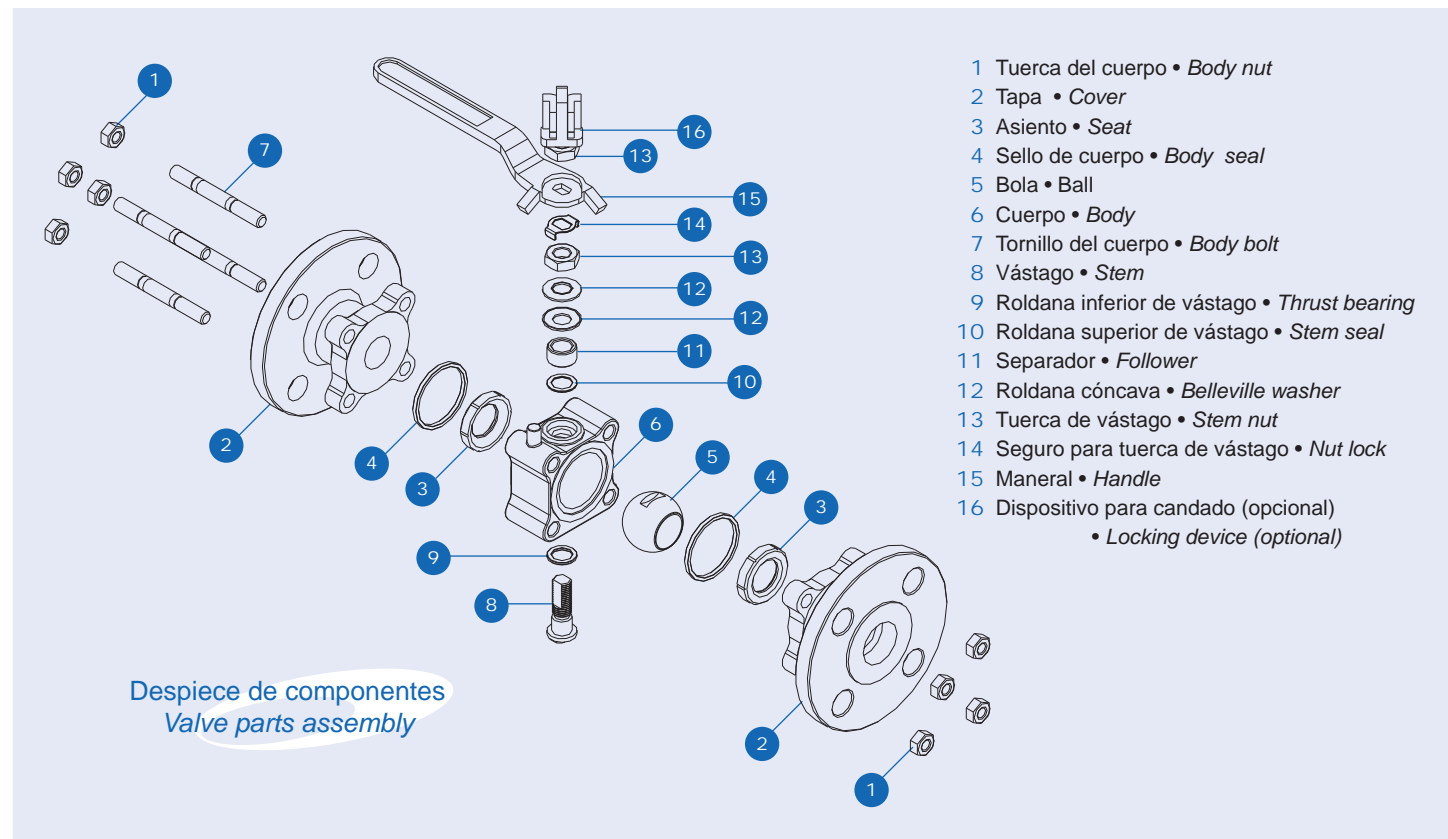
Serie 150/300 Material de asiento y sello Series 150/300 Seat and seal material

Asiento Seat	Sello del cuerpo Body Seal	Sello del vástago Stem Seal
B Buna	B Buna	R RTFE
T PTFE	T PTFE	R RTFE
R RTFE	T PTFE	R RTFE / MT MULTIFIL
Y DELRIN	B Buna	R RTFE
MT MULTIFIL	MT MULTIFIL	MT MULTIFIL
U UHMWPE	V VITON	R RTFE
P PEEK	MT MULTIFIL/GRAPHOIL	MT MULTIFIL

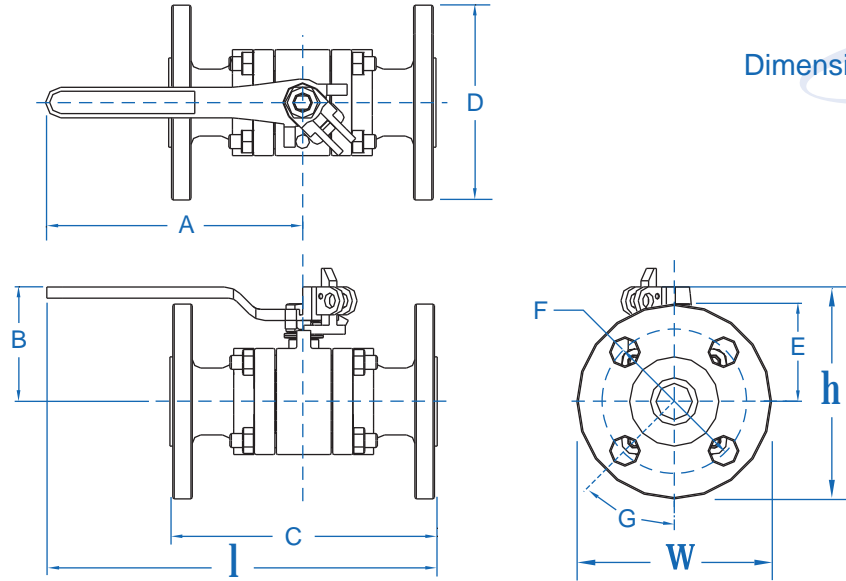


Válvulas de Bola Flotante
Floating Ball Valves

Válvula Valve	ANSI B16.34 Clase • Class	ASTM A216 WCB		ASTM A351 CF8M	
		Presión de trabajo Working pressure	Presión máx. de prueba Max. test pressure	Presión de trabajo Working pressure	Presión máx. de prueba Max. test pressure
Serie 150 • Series 150	150	285 psi	450 psi	275 psi	425 psi
Serie 300 • Series 300	300	740 psi	1125 psi	720 psi	1100 psi



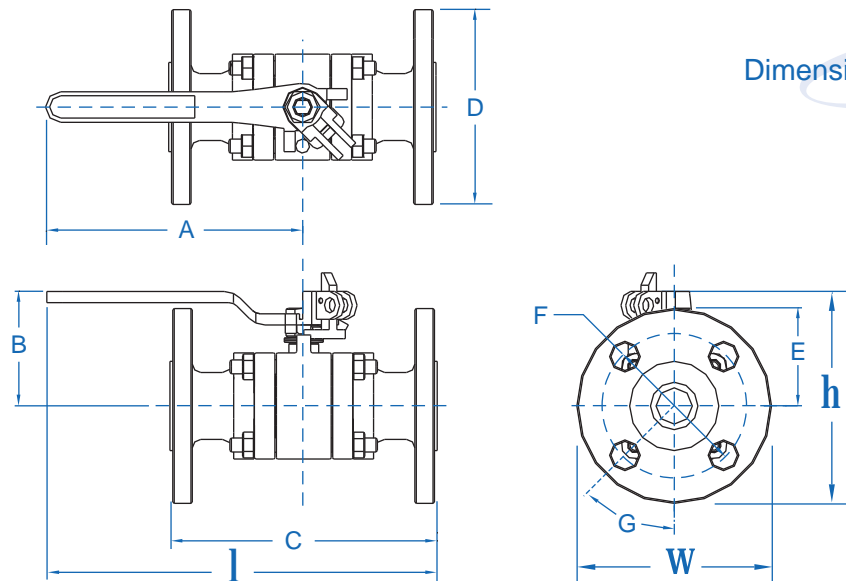
Válvulas de Bola Flotante • Floating Ball Valves



Dimensiones • Dimensions

Serie 150 • Series 150

Tamaño pulg. Size in.	A	B	C	D	E	F	G	Paso Port	Weight kg.	Peso lb.	Largo pulg. Length in.	Alto pulg. Height in.	Ancho pulg. Width in.		
1/2	4.25	2.69	4.25	3.50	1.46	2.38	45°	0.438	1.60	3.527	6.37	X	4.69	X	3.50
3/4	4.25	2.78	4.62	3.88	1.57	2.75	45°	0.563	2.13	4.695	6.56	X	4.97	X	3.88
1	5.75	3.33	5.00	4.25	2.17	3.12	45°	0.813	3.00	6.613	8.00	X	5.77	X	4.25
1 1/2	7.00	4.27	6.50	5.00	2.88	3.88	45°	1.250	6.94	15.299	10.25	X	7.15	X	5.00
2	7.00	4.46	7.00	6.00	3.07	4.75	45°	1.500	9.40	20.723	10.50	X	7.84	X	6.00



Dimensiones • Dimensions

Serie 300 • Series 300

Tamaño pulg. Size in.	A	B	C	D	E	F	G	Paso Port	Weight kg.	Peso lb.	Largo pulg. Length in.	Alto pulg. Height in.	Ancho pulg. Width in.		
1/2	4.25	2.68	5.50	3.75	1.46	2.62	45°	0.438	1.99	4.387	7.00	X	4.81	X	3.75
3/4	4.25	2.78	6.00	4.62	1.57	3.25	45°	0.563	3.19	7.032	7.25	X	5.34	X	4.62
1	5.75	3.33	6.50	4.88	2.17	3.50	45°	0.813	4.61	10.163	9.00	X	6.08	X	4.88
1 1/2	7.00	4.27	7.50	6.12	2.88	4.0	45°	1.250	9.40	20.723	10.75	X	7.71	X	6.12
2	7.00	4.46	8.50	6.50	3.07	5.00	22.5°	1.500	11.22	24.735	11.25	X	8.09	X	6.50