

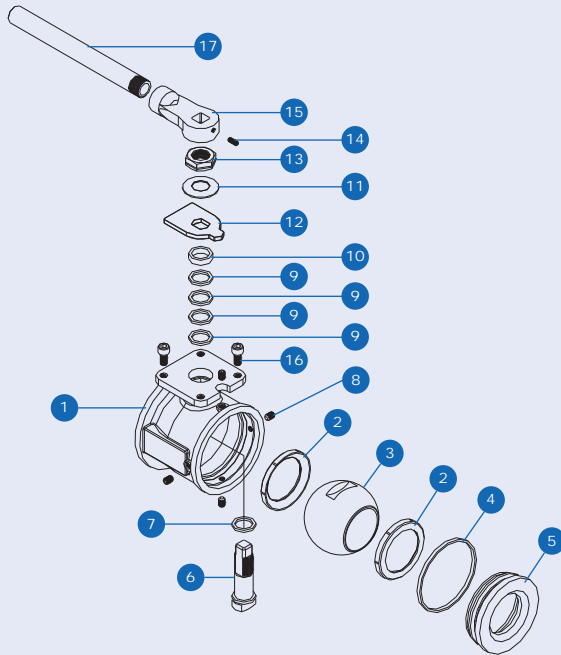
## Serie 151 Series 151

Diseño corto tipo "short pattern" para instalar entre bridas ANSI 150. Cuerpo sin bridas, ideal en situaciones de espacio reducido, total compatibilidad de componentes y características de la Serie 150. Plato ISO5211 para fácil automatización.

"Short pattern" design to install between flanges ansi 150. Body without flanges, ideal for installation in reduced areas, total compatibility of components and characteristics with Series 150. ISO5211 pad for easy automation.



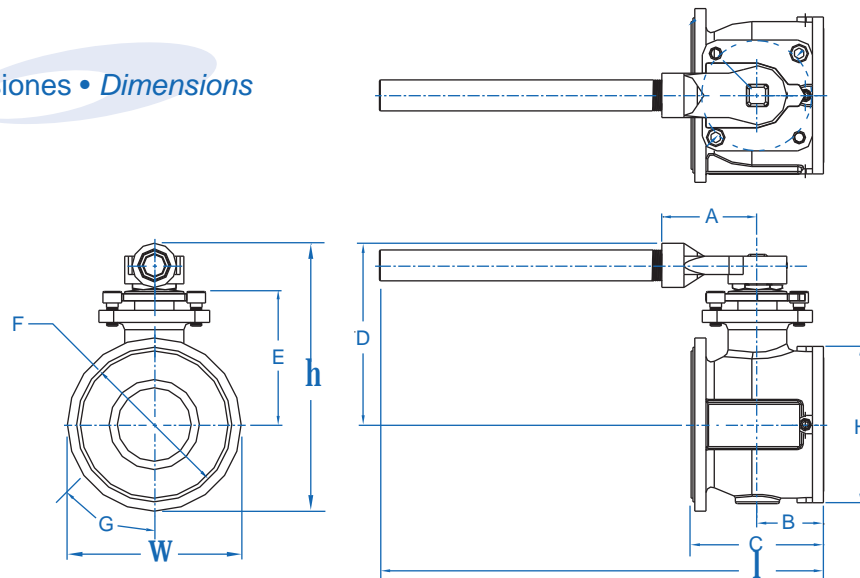
Válvulas de Bola Flotante  
Floating Ball Valves



### Despiece de componentes Valve parts assembly

- 1 Cuerpo • Body
- 2 Asiento • Seat
- 3 Bola • Ball
- 4 Sello de cuerpo • Body seal
- 5 Tapón • Plug
- 6 Vástago • Stem
- 7 Roldana inferior • Thrust bearing
- 8 Prisionero • Retaining screw
- 9 Sello de vástago • Stem seal
- 10 Separador • Stem follower
- 11 Roldana cóncava • Belleville washer
- 12 Placa tope • Stop plate
- 13 Tuerca de vástago • Stem nut
- 14 Opresor de maneral • Retaining screw
- 15 Maneral • Handle
- 16 Tornillo tope • Stop screw
- 17 Palanca • Lever

### Dimensiones • Dimensions



### Serie 151 • Series 151

Tamaño pulg. Size in.	A	B	C	D	E	F	G	H	Paso Port	Weight kg.	Peso lbs.	Largo pulg. Length in.	X	Alto pulg. Height in.	X	Ancho pulg. Width in.
3	3 1/4	2.26	4.50	5.82	3.88	5.88	45°	6.12	2.500	10.0	22.04	24.85	X	8.88	X	5.88
4	3 1/4	2.91	5.81	6.42	4.48	7.50	22.5°	7.62	3.250	16.0	35.27	25.50	X	10.23	X	7.50
6	4 11/32	3.69	7.38	9.00	6.19	9.88	22.5°	9.62	4.375	32.0	70.54	34.18	X	13.81	X	9.88