

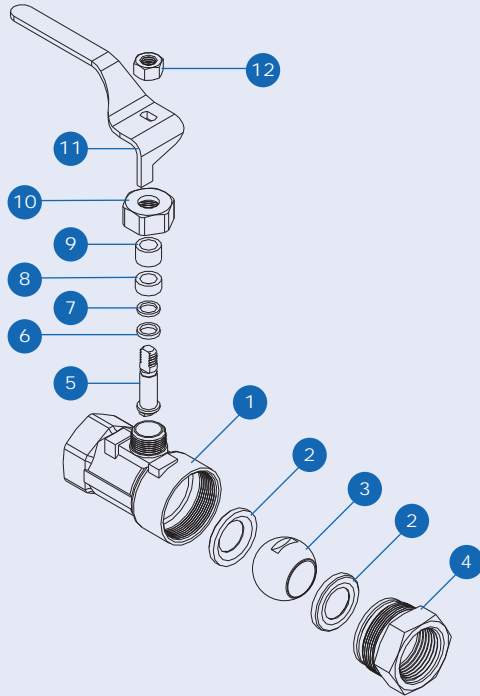
# Válvulas de Bola Flotante Económicas • *Economical Floating Ball Valves*



## Serie 42 paso reducido *Series 42 reduced port*

Válvula económica de Latón. Terminaciones NPT, BS ó SW. Paso reducido. Cuerpo de 2 piezas de 1/4" a 2". Presión de operación: 600 psi.

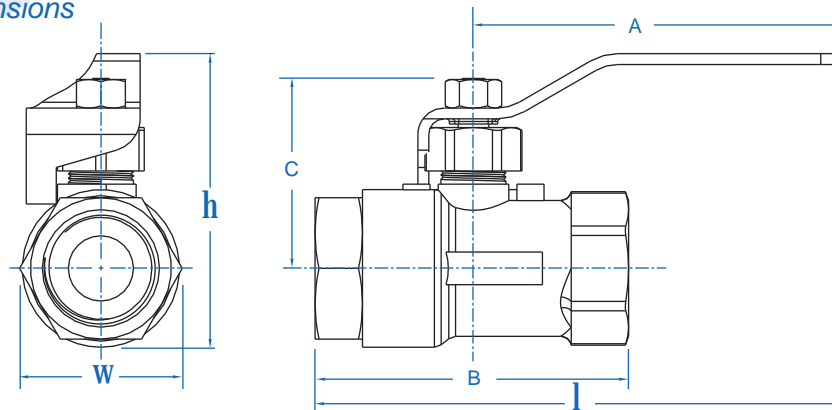
*Economical brass valve. NPT, BS or SW Ends. Reduced port. Two piece design from 1/4" to 2". Operating pressure: 600 psi.*



### Despiece de componentes *Valve parts assembly*

- 1 Cuerpo • Body
- 2 Asiento • Seat
- 3 Bola • Ball
- 4 Tapón • Plug
- 5 Vástago • Stem
- 6 Separador • Follower
- 7 Roldana superior • Thrust bearing
- 8 Sello de vástago • Stem seal
- 9 Separador de vástago • Stem follower
- 10 Tuerca Bonnet • Bonnet nut
- 11 Maneral • Handle
- 12 Tuerca de vástago • Stemnut

### Dimensiones • *Dimensions*



### Serie 42 Paso reducido *Series 42 Reduced bore*

Tamaño pulg. <i>Size in.</i>	A	B	C	Paso Port	Weight kg.	Peso lb.	Largo pulg. <i>Length in.</i>	Alto pulg. <i>Height in.</i>	Ancho pulg. <i>Width in.</i>
1/4	4.25	2.5	1.94	0.41	0.402	0.886	5.56	X 2.96	X 1.49
3/8	4.25	2.5	1.94	0.41	0.384	0.846	5.56	X 2.96	X 1.49
1/2	4.25	2.5	1.94	0.41	0.359	0.791	5.56	X 2.96	X 1.49
3/4	4.25	2.72	2.06	0.53	0.435	0.959	5.66	X 3.11	X 1.58
1	4.25	3.62	2.25	0.75	0.761	1.677	6.09	X 3.49	X 1.77
1 1/2	5.75	4.39	2.94	1.25	1.974	4.351	7.97	X 4.59	X 2.62
2	5.75	4.91	3.12	1.5	2.718	5.992	8.20	X 5.02	X 2.83