

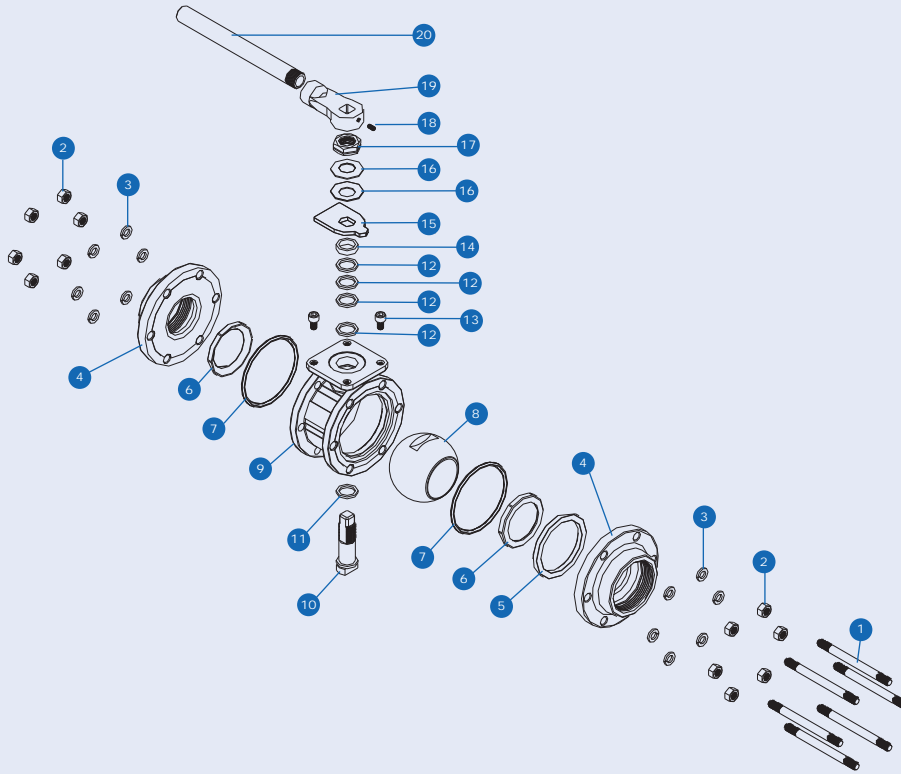
Válvulas de Bola Flotante • Floating Ball Valves



Serie 45 paso reducido Series 45 reduced port

Paso reducido. Terminaciones NPT, BS, SW, BW ó Clamp. Construcción robusta de Acero al Carbón ó Acero Inoxidable. Cuerpo de 3 piezas en 2 1/2", 3" y 4". Presión máxima de prueba: 1125psi. Sellos para ciclo frecuente en diversos materiales. Plato ISO 5211 estándar. Opción API-6D.

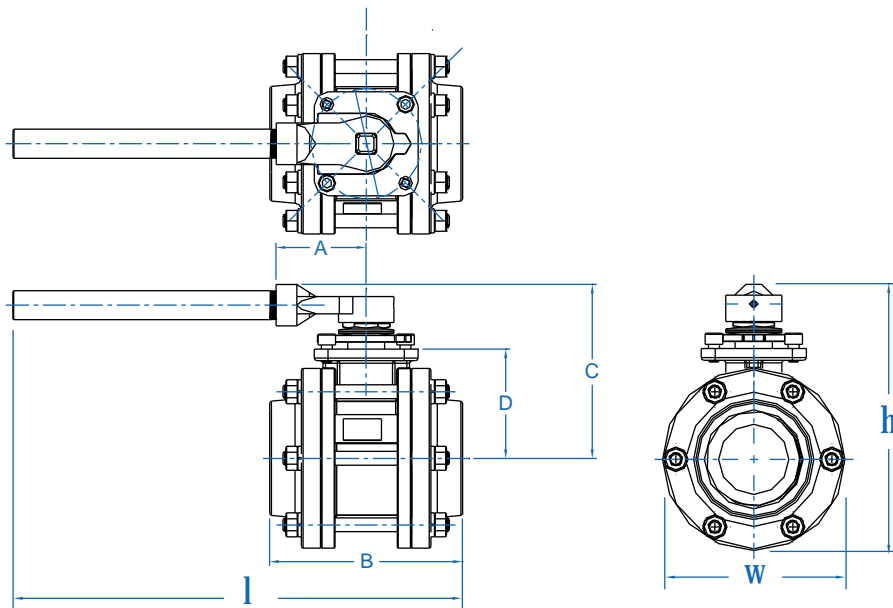
Reduced port NPT, BS, SW, BW or Clamp ends. Strong construction in Carbon Steel or Stainless Steel. Three piece body design in 2 1/2", 3" and 4". Maximum test pressure : 1125psi. Heavy duty seals in a selection of materials. Standard ISO 5211 pad. Optional API-6D.



Despiece de componentes Valve parts assembly

- 1 Birlo • Stud
- 2 Tuerca del cuerpo • Body nut
- 3 Roldana de presión • Lock washer
- 4 Tapa • Cover
- 5 Anillo centrante • Centering ring
- 6 Asiento • Seat
- 7 Sello de cuerpo • Body seal
- 8 Bola • Ball
- 9 Cuerpo • Body
- 10 Vástago • Stem
- 11 Roldana inferior de vástago • Thrust bearing
- 12 Sello de vástago • Stem seal
- 13 Tornillo tope • Stop screw
- 14 Separador • Stem follower
- 15 Placa tope • Stop plate
- 16 Roldana cóncava • Belleville washer
- 17 Tuerca de vástago • Retaining nut
- 18 Opresor del maneral • Retention screw
- 19 Maneral • Handle
- 20 Palanca • Lever

Dimensiones • Dimensions



Serie 45 Paso reducido
Series 45 Reduced bore

Tamaño pulg. Size in.	A	B	C	D	Paso Port	Weight kg.	Peso lb.	Largo pulg. Length in.	Alto pulg. Height in.	Ancho pulg. Width in.		
2 1/2	7.35	5.94	3.98	3.06	2.000	10.6	23.369	10.34	X	7.29	X	5.84
3	3.25	7.00	5.63	3.98	2.500	16.6	36.596	16.23	X	9.54	X	6.50
4	3.25	8.62	6.23	4.58	3.250	28.4	62.611	17.08	X	10.95	X	8.13