



MATERIALES INDUSTRIALES DEL SURESTE, S.A. DE C.V.  
 AV. HIDALGO 511, COL. LA LIBERTAD.  
 PUEBLA, PUE.

TEL 01 (222) 1 41 31 00

FAX 01 (222) 1 41 31 04

[ventasweb@materialesdelsureste.com](mailto:ventasweb@materialesdelsureste.com)

[www.materialesdelsureste.com](http://www.materialesdelsureste.com)

## VALVULAS COMPUERTA ACERO WALWORTH CLASE 300



- Compuerta Sólida: 2" a 4"
- Compuerta Flexible: 5" y 6"

Figuras	Tipos de extremos
5206RF	Bridados cara realizada
5206RJ	Bridados junta tipo anillo
5206WE	Soldables a tope

### Lista de Partes y Materiales

No.	DESCRIPCION	MATERIAL ESTANDAR
1	Cuerpo	ASTM A 216 GR WCB
2	Bonete	ASTM A 216 GR WCB
3	Compuerta	ASTM A 216 GR WCB + 13% Cr.
4	Asiento	ASTM A 515 GR 70 + ST 6
5	Vástago	ASTM A 276 Tipo 410
6	Tuerca Retén	ASTM A 108 GR 1020
7	Opresor Tuerca Retén	Acero Aleado
8	Grasera	Acero Comercial
9	Tuerca Vástago	ASTM B 148 UNS C95600
10	Tornillo de Ojo	Acero Aleado
11	Tuerca Tornillo de Ojo	ASTM A 307
12	Brida Prensa Empaques	ASTM A 515 GR 70
13	Buje Prensa Empaques	ASTM A 108 GR 1020
14	Perno Tornillo de Ojo	Acero Aleado
15	Empaque de Vástago	Grafito
16	Casquillo	ASTM A 276 Tipo 410
17	Junta	Espiral/Inoxidable 304/Grafito
18	Espárrago	ASTM A 193 GR B7
19	Tuerca Espárrago	ASTM A 194 GR 2H
20	Volante	ASTM A 197
21	Tuerca Volante	ASTM A 108 GR 1020
22	Opresor Tuerca Volante	Acero Aleado
23	Placa Identificación	Acero Inoxidable

• No Indicado

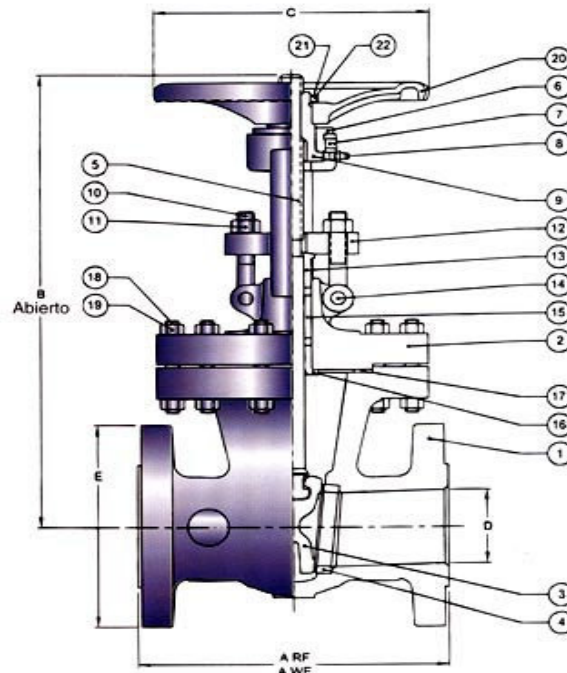


Fig. 5206RF

### Dimensiones y Pesos

D	mm.	51	64	76	102	127	152
Díametro Nominal	pulg.	2	2 1/2	3	4	5	6
A	mm.	215.9	241.3	282.5	304.8	381.0	403.2
(RF y WE)	pulg.	8 1/2	9 1/2	11 1/8	12	15	15 7/8
B	mm.	473	568	546	673	1549	935
	pulg.	18 5/8	22 3/8	21 1/2	26 1/2	61	36 13/16
C	mm.	203.2	203.2	254	254	355.6	355.6
	pulg.	8	8	10	10	14	14
E	mm.	165.1	190.5	210	254	179.4	317.5
	pulg.	6 1/2	7 1/2	8 1/4	10	11	12 1/2
PESO	kg.	26	47	43	68	149.5	136
5206RF	lb.	57	104	95	189	329	300
PESO	kg.	20	38	32	59	113.2	124
5206WE	lb.	44	84	70	70	249	273

Válvulas de Acero Fundido  
 Materiales Industriales del Sureste, S.A. De C.V.



MATERIALES INDUSTRIALES DEL SURESTE, S.A. DE C.V.  
 AV. HIDALGO 511, COL. LA LIBERTAD.  
 PUEBLA, PUE.

TEL 01 (222) 1 41 31 00

FAX 01 (222) 1 41 31 04

[ventasweb@materialesdelsureste.com](mailto:ventasweb@materialesdelsureste.com)

[www.materialesdelsureste.com](http://www.materialesdelsureste.com)

## VALVULAS COMPUERTA ACERO WALWORTH CLASE 300



- Compuerta Flexible
- 36" y 42" Normalmente Suministradas con Caja de Engranes

Figuras	Tipos de extremos
5206RF	Bridados cara realizada
5206RJ	Bridados junta tipo anillo
5206WE	Soldables a tope

### Lista de Partes y Materiales

No.	DESCRIPCION	MATERIAL ESTANDAR
1	Cuerpo	ASTM A 216 GR WCB
2	Bonete	ASTM A 216 GR WCB
3	Compuerta	ASTM A 216 GR WCB + 13% Cr.
4	Asiento	ASTM A 515 GR 70 + ST 6
5	Vástago	ASTM A 276 Tipo 410
6	Yugo	ASTM A 216 GR WCB
7	Contrabrida	ASTM A 36
8	Grasera	Acero Comercial
9	Tuerca Vástago	ASTM B 148 UNS C95600
10	Tornillo de Ojo	Acero Aleado
11	Tuerca Tornillo de Ojo	ASTM A 307
12	Brida Prensa Empaques	ASTM A 515 GR 70
13	Buje Prensa Empaques	ASTM A 108 GR 1020
14	Perno Tornillo de Ojo	Acero Aleado
15	Empaque de Vástago	Grafito
16	Casquillo	ASTM A 276 Tipo 410
17	Junta	Espiral/Inoxidable 304/Grafito
18	Espárrago	ASTM A 193 GR B7
19	Tuerca Espárrago	ASTM A 194 GR 2H
20	Volante	ASTM A 197
21	Tuerca Volante	ASTM A 108 GR 1020
22	Opresor Tuerca Volante	Acero Aleado
23	Tornillo Contrabrida	Acero Aleado
24	Tuerca Tornillo Contrabrida	ASTM A 307
25	Tornillo Yugo	Acero Aleado
26	Tuerca Tornillo Yugo	ASTM A 307
27	Placa Identificación	Acero Inoxidable

• No indicado

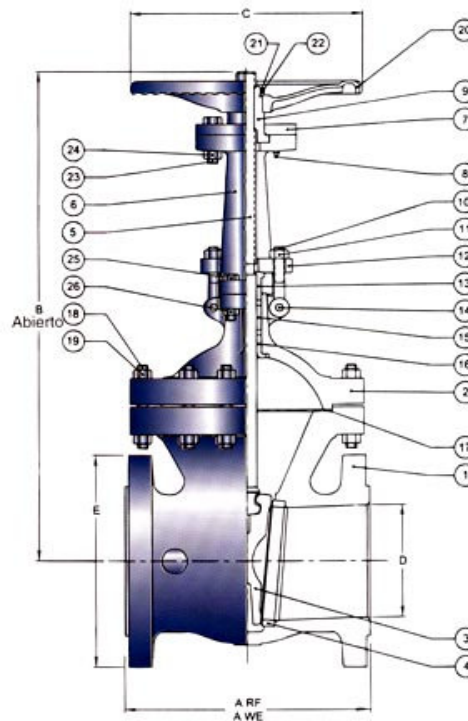


Fig. 5206RF

### Dimensiones y Pesos

D	mm.	203	254	305	356	406	457	508	610	762	914	1067
Díámetro Nominal	pulg.	8	10	12	14	16	18	20	24	30	36	42
A	mm.	419.1	457.2	501.65	762	838	914	991	1143	1397	1727	2045
(RF y WE)	pulg.	16 1/2	18	19 3/5	30	33	36	39	45	55	68	80 1/2
B	mm.	1083	1314	1594	1730	1924	2105	2334	2810	3664	4048	4636
	pulg.	42 5/8	51 3/4	62 3/4	68 1/8	75 3/4	82 7/8	91 7/8	110 5/8	136 3/8	159 3/8	182 1/2
C	mm.	406.4	508	508	660	711	864	864	864	965	914	914
	pulg.	16	20	20	26	28	34	34	34	38	-	-
E	mm.	381	444.5	520.7	584	648	711	775	914	1092	1270	1289
	pulg.	15	17 1/2	20 1/2	23	25 1/2	28	30 1/2	36	43	50	50 3/4
PESO	kg.	212	343	491.5	907	1202	1633	2064	2268	2626	8797	11045
5206RF	lb.	467	756	1083	2000	2650	3600	4550	5000	5790	19394	24328
PESO	kg.	194.6	299.9	407.3	762	1043	1383	1864	1950	2313	8353	10436
5206WE	lb.	428	659	896	1676	2294	3042	4100	4290	5088	18376	22959

Válvulas de Acero Fundido  
 Materiales Industriales del Sureste, S.A. De C.V.