



MATERIALES INDUSTRIALES DEL SURESTE, S.A. DE C.V.  
 AV. HIDALGO 511, COL. LA LIBERTAD.  
 PUEBLA, PUE.

TEL 01 (222) 1 41 31 00

FAX 01 (222) 1 41 31 04

[ventasweb@materialesdelsureste.com](mailto:ventasweb@materialesdelsureste.com)

[www.materialesdelsureste.com](http://www.materialesdelsureste.com)

## VALVULAS COMPUERTA ACERO WALWORTH CLASE 600



- Compuerta Flexible
- 24", 30" y 36" Normalmente Suministradas con Caja de Engranajes)
- Yugo con Rodamientos: 6" y Mayores

### Figuras

### Tipos de extremos

5232RF  
 5232RJ  
 5232WE

Bridados cara realizada  
 Bridados junta tipo anillo  
 Soldables a tope

### Lista de Partes y Materiales

No.	DESCRIPCION	MATERIAL ESTANDAR
1	Cuerpo	ASTM A 216 GR WCB
2	Bonete	ASTM A 216 GR WCB
3	Compuerta	ASTM A 216 GR WCB + 13% Cr.
4	Asiento	ASTM A 515 GR 70 + ST 6
5	Vástago	ASTM A 276 Tipo 410
6	Yugo	ASTM A 216 GR WCB
7	Contrabrida	ASTM A 36
8	Grasera	Acero Comercial
9	Tuerca Vástago	ASTM B 148 UNS C95600
10	Tornillo de Ojo	Acero Aleado
11	Tuerca Tornillo de Ojo	ASTM A 307
12	Brida Prensa Empaques	ASTM A 515 GR 70
13	Buje Prensa Empaques	ASTM A 108 GR 1020
14	Perno Tornillo de Ojo	Acero Aleado
15	Empaque de Vástago	Grafito
16	Casquillo	ASTM A 276 Tipo 410
17	Junta	ASTM A 108 GR 1010
18	Espárrago	ASTM A 193 GR B7
19	Tuerca Espárrago	ASTM A 194 GR 2H
20	Volante	ASTM A 197
21	Tuerca Volante	ASTM A 108 GR1020
22	Opresor Tuerca Volante	Acero Aleado
23	Tornillo Contrabrida	Acero Aleado
24	Cuña Volante	Acero Aleado
25	Tornillo Yugo	Acero Aleado
26	Tuerca Tornillo Yugo	ASTM A 307
27	Rodamientos	Acero Comercial
28	Sello de Aceite	Hule/Acero Comercial
29	Placa Identificación	Acero Inoxidable

• No indicado

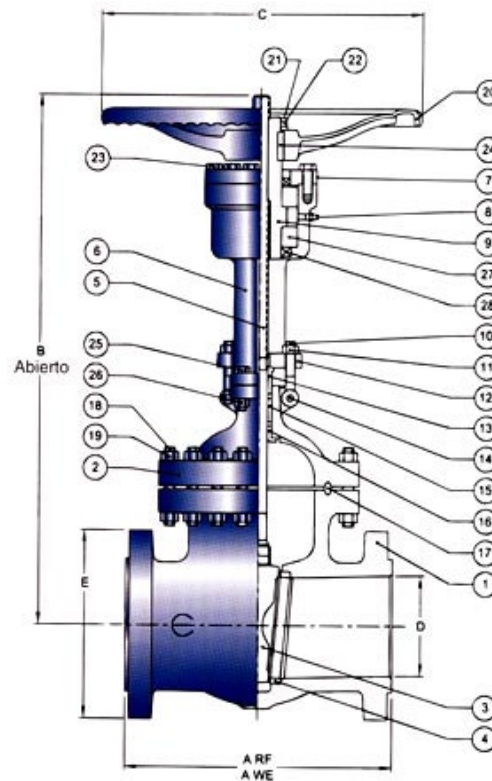


Fig. 5232RF

### Dimensiones y Pesos

D	mm.	51	64	76	102	152	203	254	305	356	406	457	508	610	762	914
D	mm.	51	64	76	102	152	203	254	305	356	406	457	508	610	762	914
D	pulg.	2	2 1/2	3	4	6	8	10	12	14	16	18	20	24	30	36
A	mm.	292	330	356	432	559	660	787	838	889	991	1092	1194	1397	1651	2083
A	pulg.	11 1/2	13	14	17	22	26	31	33	35	39	43	47	55	65	82
B	mm.	527	592	622	811	1076	1291	1645	1900	1870	2032	2154	2496	2807	3505	4121
B	pulg.	20 3/4	23 5/16	24 1/2	31 15/16	42 3/8	50 13/16	64 3/4	74 13/16	73 5/8	80	84 13/16	98 1/4	110 1/2	138	162 1/4
C	mm.	178	203	254	406	457	508	660	660	762	762	914	914	914	914	914
C	pulg.	8	8	10	16	18	20	26	26	30	30	36	36	36	36	36
E	mm.	165	191	205	273	356	419	508	559	603	686	743	813	940	1130	1314
E	pulg.	6 1/2	7 1/2	8 1/4	10 3/4	14	16 1/2	20	22	23 3/4	27	29 1/4	32	37	44 1/2	51 3/4
PESO	kg.	41	52	74	141	312	538	884.5	1088.5	1500	1995	2508	3120	4500	9890	14000
5232RF	lb.	90	115	163	311	687	1185	1948	2398	3300	4389	5524	6872	9900	21784	30837
PESO	kg.	35	41	63	119	270	429	740	874	1300	1729	2086	2705	3901	9041	12840
5232WE	lb.	77	90	138	261	594	943	1628	1863	2860	3803	4590	5951	8582	19890	28248

Válvulas de Acero Fundido  
 Materiales Industriales del Sureste, S.A. De C.V.