



MATERIALES INDUSTRIALES DEL SURESTE, S.A. DE C.V.
 AV. HIDALGO 511, COL. LA LIBERTAD.
 PUEBLA, PUE.

TEL 01 (222) 1 41 31 00

FAX 01 (222) 1 41 31 04

ventasweb@materialesdelsureste.com

www.materialesdelsureste.com

VALVULAS COMPUERTA ACERO WALWORTH CLASE 900



- Compuerta Flexible
- 18" y 20" Normalmente Suministradas con Caja de Engranajes
- Yugo con Rodamientos: 4" y Mayores

Figuras	Tipos de extremos
5247RF	Bridados cara realizada
5247RJ	Bridados junta tipo anillo
5247WE	Soldables a tope

Lista de Partes y Materiales

No.	DESCRIPCION	MATERIAL ESTANDAR
1	Cuerpo	ASTM A 216 GR WCB
2	Bonete	ASTM A 216 GR WCB
3	Compuerta	ASTM A 216 GR WCB + 13% Cr.
4	Asiento	ASTM A 515 GR 70 + ST 6
5	Vástago	ASTM A 276 Tipo 410
6	Yugo	ASTM A 216 GR WCB
7	Contrabrida	ASTM A 36
8	Grasera	Acero Comercial
9	Tuerca Vástago	ASTM B 148 UNS C95600
10	Tornillo de Ojo	Acero Aleado
11	Tuerca Tornillo de Ojo	ASTM A 307
12	Brida Prensa Empaques	ASTM A 515 GR 70
13	Buje Prensa Empaques	ASTM A 108 GR 1020
14	Perno Tornillo de Ojo	Acero Aleado
15	Empaque de Vástago	Grafito
16	Casquillo	ASTM A 276 Tipo 410
17	Junta	ASTM A 108 GR 1010
18	Espárrago	ASTM A 193 GR B7
19	Tuerca Espárrago	ASTM A 94 GR 2H
20	Volante	ASTM A 197
21	Tuerca Volante	ASTM A 108 GR 1020
22	Opresor Tuerca Volante	Acero Aleado
23	Tornillo Contrabrida	Acero Aleado
24	Cuña Volante	Acero Aleado
25	Tornillo Yugo	Acero Aleado
26	Tuerca Tor.Yugo	ASTM A 307
27	Rodamientos	Acero Comercial
28	Sello de Aceite	Hule/Acero Comercial
29	Placa Identificación	Acero Inoxidable

* No Indicado

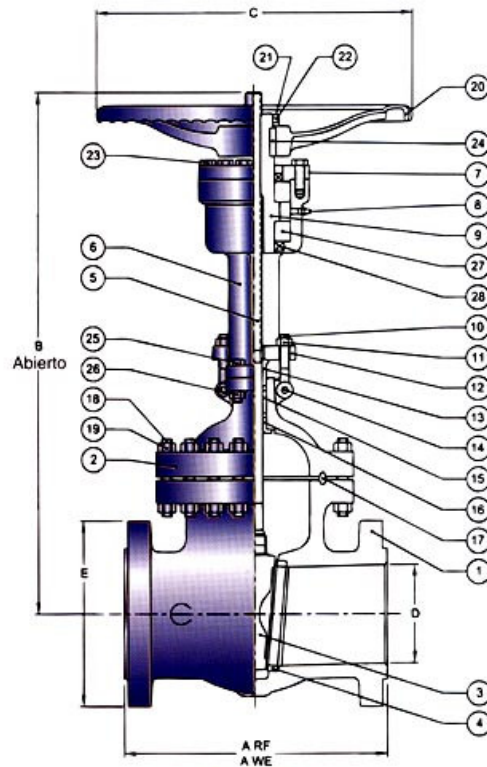


Fig. 5247RF

Dimensiones y Pesos

D	mm.	76	102	127	152	203	254	305	356	406	457	508
D	mm.	76	102	127	152	203	254	305	356	406	457	508
D	pulg.	3	4	5	6	8	10	12	14	16	18	20
A	mm.	381	457	559	610	737	838	965	1029	1130	1219	1321
A	pulg.	15	18	22	24	29	33	38	40 1/2	44 1/2	48	52
B	mm.	772	959	1057	1199	1391	1730	1956	2200	1986	2197	2388
B	pulg.	30 3/8	37 3/4	41 5/8	47 3/16	54 3/4	68 1/8	77	86 5/8	78 3/16	86 1/2	94
C	mm.	406	457	508	559	610	762	965	965	965	914	914
C	pulg.	18	20	22	22	24	30	38	38	38	-	-
E	mm.	241	292	349	318	470	546	610	641	705	787	857
E	pulg.	9 1/2	11 1/2	13 3/4	15	18 1/2	21 1/2	24	25 1/4	27 3/4	31	33 3/4
PESO	kg.	150	251	367	489	839	129	2025	2778	3459	3975	4785
5247RF	lb.	330	553	810	1077	1850	8.5	4465	6125	7625	8755	10540
PESO	kg.	126	213	313	417	735	2860	1784	2415	3016	3425	4230
5247WE	lb.	278	470	690	920	1620	1179	3934	5325	6650	7544	9317

Válvulas de Acero Fundido
 Materiales Industriales del Sureste, S.A. De C.V.