



MATERIALES INDUSTRIALES DEL SURESTE, S.A. DE C.V.  
AV. HIDALGO 511, COL. LA LIBERTAD.  
PUEBLA, PUE.

TEL 01 (222) 1 41 31 00

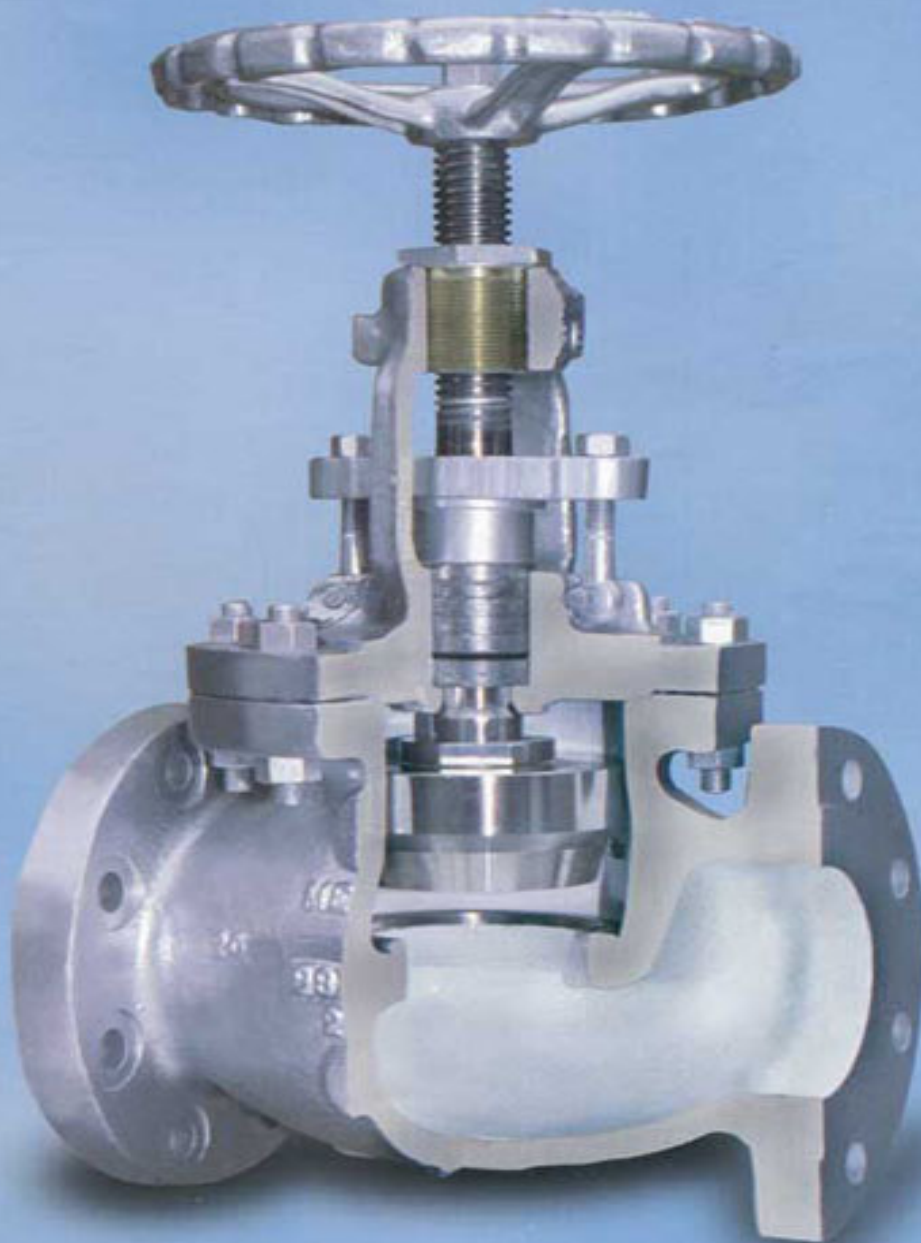
FAX 01 (222) 1 41 31 04

[ventasweb@materialesdelsureste.com](mailto:ventasweb@materialesdelsureste.com)

[www.materialesdelsureste.com](http://www.materialesdelsureste.com)

# VALVULAS DE GLOBO

ACERO AL CARBON, ALEADO  
E INOXIDABLE



Materiales Industriales del Sureste, S.A. De C.V.



## GLOBO, CARACTERÍSTICAS DE DISEÑO

### ▶ Válvulas Globo de Acero con Volante y Vástago Ascendente.

Volante impactor, mecanismo que a base de impactos o impulsos de fuerza momentánea transmitidos al disco a través del vástago; permiten el sello efectivo de la válvula. Opera en el momento en que el disco hace contacto con el asiento. Este mecanismo se utiliza cuando la fuerza proporcionada por un volante estándar es insuficiente para lograr el cierre correcto de la válvula.

Tuerca de vástago no giratoria, intercambiable en la línea.

Vástago giratorio de tipo ascendente, con rosca ACME de precisión.

Empaque de vástago, permite un control óptimo de Emisiones Fugitivas a la atmósfera. Factores esenciales como: claros diametrales reducidos, rectitudes controladas y acabados finos en el vástago incrementan la capacidad de sello de los mismos.

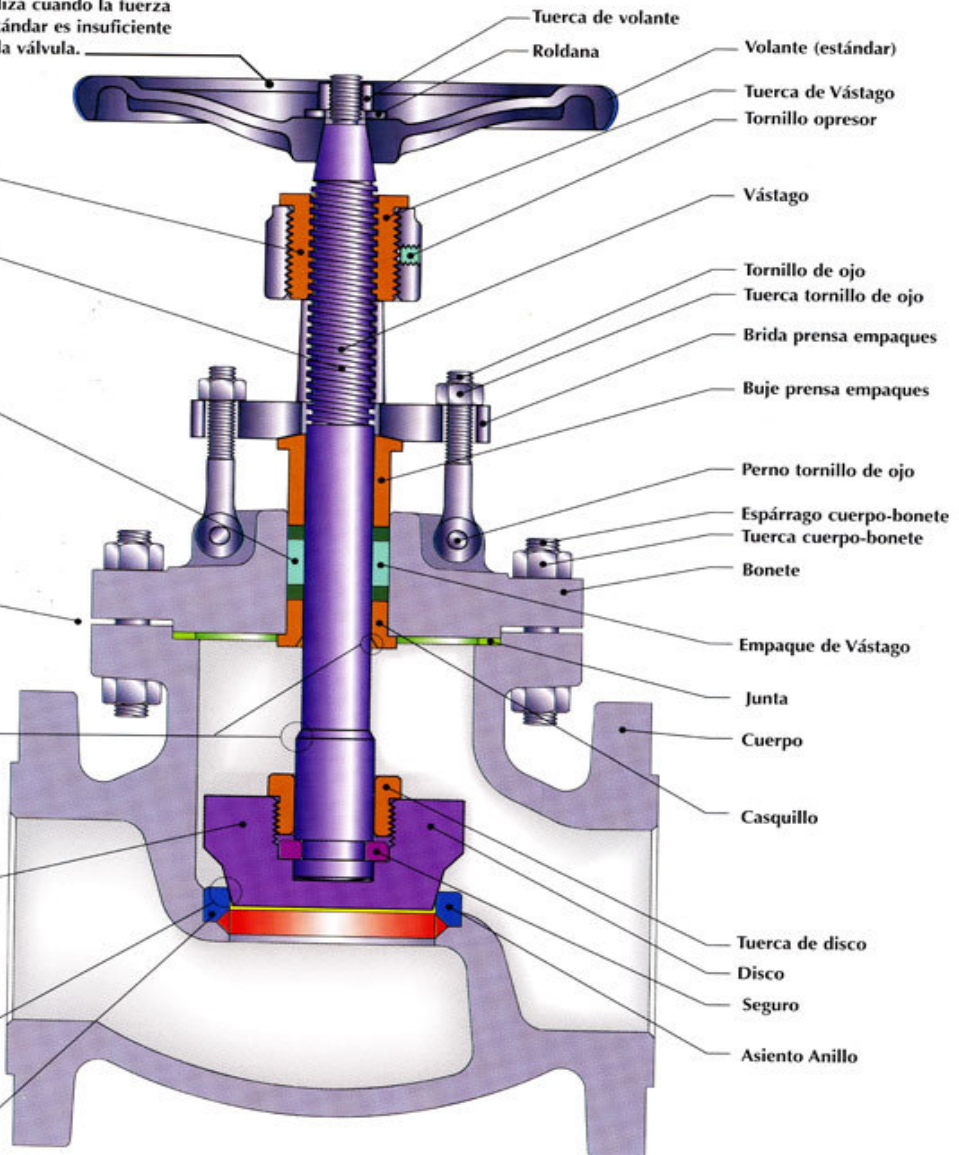
Unión cuerpo-bonete, con una compresión controlada que asegura un sello correcto de la junta.

Superficie de sello posterior (backseat), permite el cambio de los empaques de vástago cuando la válvula está abierta totalmente y el interior está presurizado.

Disco cónico, totalmente guiado para evitar atascamientos. El diseño de disco suelto facilita el sello de éste con el asiento, permitiendo un cierre perfecto de la válvula.

Recubrimiento de Estelite en el asiento, incrementa la resistencia al desgaste provocado por la abrasión de la superficie de sello debido a fluidos con sólidos en suspensión.

Asiento soldado, evita fugas a través de la unión con el cuerpo y permite un acoplamiento correcto con el área de sello del disco.





## VALVULAS GLOBO ACERO WALWORTH CLASE 150



- Vástago y Volante Ascendentes; 12" y Menores
- Vástago Ascendente y Volante Fijo; 14" y Mayores
- Bonete con Rodamientos; 14" y Mayores

Figuras	Tipos de extremos
5275RF	Bridados cara realizada
5275RJ	Bridados junta tipo anillo
5275WE	Soldables a tope
*5278RF	Bridados cara realizada
*5278RJ	Bridados junta tipo anillo
*5278WE	Soldables a tope

\* Válvulas Tipo Angulo

### Lista de Partes y Materiales

No.	DESCRIPCION	MATERIAL ESTANDAR
1	Cuerpo	ASTM A 216 GR WCB
2	Bonete	ASTM A 216 GR WCB
3	Disco	ASTM A 276 Tipo 410
4	Tuerca Disco	Acero Aleado
5	Seguro	ASTM A 276 Tipo 410
6	Asiento	ASTM A 515 GR 70 + ST 6
7	Vástago	ASTM A 276 Tipo 410
8	Tuerca Vástago	ASTM B 148 UNS C95600
9	Tornillo Opresor	Acero Aleado
10	Tornillo de Ojo	Acero Aleado
11	Tuerca Tornillo de Ojo	ASTM A 307
12	Brida Prensa Empaques	ASTM A 515 GR 70
13	Buje Prensa Empaques	ASTM A 108 GR 1020
14	Perno Tornillo de Ojo	Acero Aleado
15	Espárrago	ASTM A 193 GR B7
16	Tuerca Espárrago	ASTM A 194 GR 2H
17	Junta	Grafito/Inoxidable 316
18	Casquillo	ASTM A 276 Tipo 410
19	Empaque de Vástago	Grafito
20	Volante	ASTM A 197
21	Roldana Volante	Acero Comercial
22	Tuerca Volante	ASTM A 307
23	Placa Identificación	Acero Inoxidable

\* No indicado

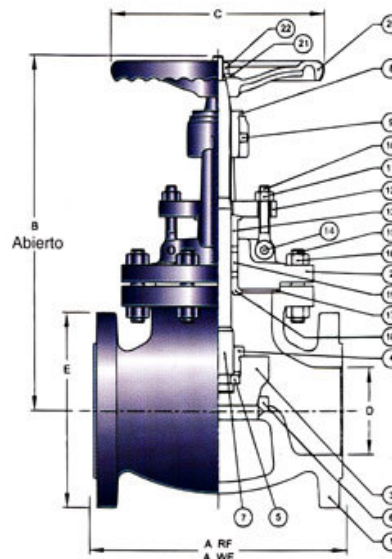


Fig. 5275RF

### Dimensiones y Pesos

D	mm.	51	64	76	102	152	203	254	305	356	406	508
Dímetro Nominal	pulg.	2	2 1/2	3	4	6	8	10	12	14	16	20
A	mm.	203.2	215.9	241.3	292.1	406.4	495.3	622.3	698.5	787.4	914.4	977.9
(RF y WE)	pulg.	8	8 1/2	9 1/2	11 1/2	16	19 1/2	24 1/2	27 1/2	31	36	38 1/2
A'	mm.	101.6	108	120.6	146	203.2	247.6	311	349	-	-	-
(RF y WE)	pulg.	4	4 1/4	4 3/4	5 3/4	8	9 3/4	12 1/4	13 3/4	-	-	-
B	mm.	329	386	354	432	513	643	669	830	1292	1378	1502
	pulg.	12 15/16	15 3/16	13 15/16	17	20 3/16	25 5/16	26 5/16	32 11/16	50 7/8	54 1/4	59 1/8
C	mm.	203.2	203.2	203.2	254	355.6	406.4	457	609.6	965	965	965
	pulg.	8	8	8	10	14	16	18	24	38	38	38
E	mm.	152.4	203.8	190.2	228.6	279.4	342.9	406.4	482.6	533.4	596.9	698.5
	pulg.	6	8	7 1/2	9	11	13 1/2	16	19	21	23 1/2	27 1/2
PESO	kg.	20	28	28	59	85	194	275	445	490	900	1500
5275RF	lb.	45	62	62	130	187	427	606	981	1080	1984	3307
5278RF	kg.	-	-	-	-	-	-	-	-	-	-	-
	lb.	-	-	-	-	-	-	-	-	-	-	-
PESO	kg.	15	25	21	41	63	155	233	394	425	780	1300
5275WE	lb.	33	55	46	90	138	341	513	868	937	1720	2866
5278WE	kg.	-	-	-	-	-	-	-	-	-	-	-
	lb.	-	-	-	-	-	-	-	-	-	-	-



Fig. 5278RF