



## VALVULAS GLOBO ACERO WALWORTH CLASE 300



- Vástago y Volante Ascendentes; 6" y Menores
- Vástago Ascendente y Volante Fijo; 8" y Mayores
- Bonete con Rodamientos; 8" y Mayores

Figuras	Tipos de extremos
5281RF	Bridados cara realizada
5281RJ	Bridados junta tipo anillo
5281W	Soldables a tope
*5283RF	Bridados cara realizada
*5283RJ	Bridados junta tipo anillo
*5283W	Soldables a tope

\* Válvulas Tipo Angulo

### Lista de Partes y Materiales

No.	DESCRIPCION	MATERIAL ESTANDAR
1	Cuerpo	ASTM A 216 GR WCB
2	Bonete	ASTM A 216 GR WCB
3	Disco	ASTM A 276 Tipo 410
4	Tuerca Disco	Acero Aleado
5	Seguro	ASTM A 276 Tipo 410
6	Asiento	ASTM A 515 GR 70 + ST 6
7	Vástago	ASTM A 276 Tipo 410
8	Tuerca Vástago	ASTM B 148 UNS C95600
9	Tornillo Opressor	Acero Aleado
10	Tomillo de Ojo	Acero Aleado
11	Tuerca Tornillo de Ojo	ASTM A 307
12	Brida Prensa Empaques	ASTM A 515 GR 70
13	Buje Prensa Empaques	ASTM A 108 GR 1020
14	Perno Tornillo de Ojo	Acero Aleado
15	Espárrago	ASTM A 193 GR B7
16	Tuerca Espárrago	ASTM A 194 GR 2H
17	Junta	Espiral/Inoxidable 304/Grafito
18	Casquillo	ASTM A 276 Tipo 410
19	Empaque de Vástago	Grafito
20	Volante	ASTM A 197
21	Roldana Volante	Acero Comercial
22	Tuerca Volante	ASTM A 307
23	Placa Identificación	Acero Inoxidable

\* No indicado

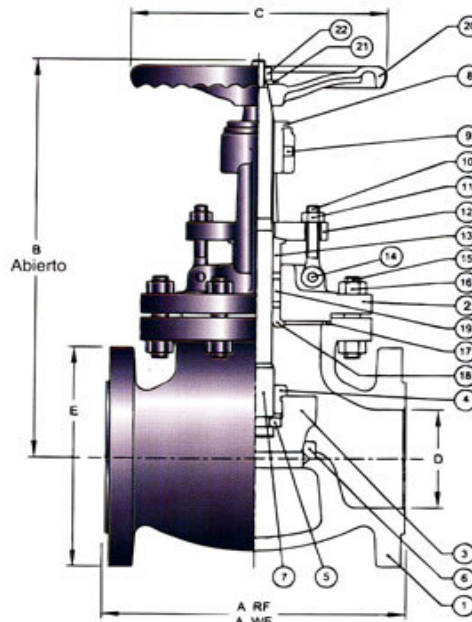


Fig. 5281RF

### Dimensiones y Pesos

D	mm.	51	64	76	102	152	203	254	305	356
D	mm.	51	64	76	102	152	203	254	305	356
D	pulg.	2	2 1/2	3	4	6	8	10	12	14
A	mm.	266.7	292.1	317.5	355.6	444.5	558.8	622.3	711.2	838.2
A	pulg.	10 1/2	11 1/2	12 1/2	14	17 1/2	22	24 1/2	28	33
A'	mm.	133.3	146	158.7	177.8	222.2	279.4	311.1	355.6	-
A'	pulg.	5 1/4	5 3/4	6 1/4	7	8 3/4	11	12 1/4	14	-
B	mm.	360	505	418	511	621	854	1000	1180	1583
B	pulg.	14 3/16	19 7/8	16 7/16	20 1/8	24 7/16	33 5/8	39 3/8	46 7/16	62 5/16
C	mm.	203.2	254	254	355.6	457	610	762	965	965
C	pulg.	8	10	10	14	18	24	30	38	38
E	mm.	165.1	190.5	209.5	254	317.5	381	444.5	520.7	584
E	pulg.	6 1/2	7 1/2	8 1/4	10	12 1/2	15	17 1/2	20 1/2	23
PESO										
5281 RF	kg.	27	50	51	78	168	305	446	860	1100
5281 RF	lb.	60	110	112	172	370	672	983	1896	2425
5283 RF	kg.	-	-	-	-	-	-	-	-	-
5283 RF	lb.	-	-	-	-	-	-	-	-	-
PESO										
5281 WE	kg.	22	46	40	60	148	254	381	745	955
5281 WE	lb.	48	101	88	132	325	558	838	1639	2101
5283 WE	kg.	-	-	-	-	-	-	-	-	-
5283 WE	lb.	-	-	-	-	-	-	-	-	-

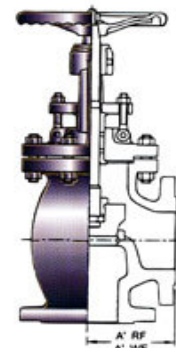


Fig. 5283RF