



## VALVULAS GLOBO ACERO WALWORTH CLASE 900



- Vástago y Volante Ascendentes 3"
- Vástago Ascendente y Volante Fijo 4" a 14"
- Yugo para 4" y Mayores
- Yugo Equipado con Rodamientos 4" y Mayores

### Lista de Partes y Materiales

No.	DESCRIPCION	MATERIAL ESTANDAR
1	Cuerpo	ASTM A 216 GR WCB
2	Bonete	ASTM A 216 GR WCB
3	Disco	ASTM A 276 Tipo 410
4	Tuerca Disco	Acero Aleado
5	Seguro	ASTM A 276 Tipo 410
6	Asiento	ASTM A 515 GR 70 + ST 6
7	Vástago	ASTM A 276 Tipo 410
8	Tuerca Vástago	ASTM B 148 UNS C95600
9	Tapa Rodamientos	ASTM A 36
10	Tornillo Allen Tapa	Acero Aleado
11	Rodamientos	Acero Comercial
12	Sello de Aceite	Hule/Acero Comercial
13	Tornillo de Ojo	Acero Aleado
14	Tuerca Tornillo de Ojo	ASTM A 307
15	Brida Prensa Empaques	ASTM A 515 GR 70
16	Buje Prensa Empaques	ASTM A 108 GR 1020
17	Perno Tornillo de Ojo	Acero Aleado
18	Espárrago	ASTM A 193 GR B7
19	Tuerca Espárrago	ASTM A 194 GR 2H
20	Empaque de Vástago	Grafito
21	Junta	ASTM A 108 GR 1010
22	Casquillo	ASTM A 276 Tipo 410
23	Yugo	ASTM A 216 GR WCB
24	Tornillo Yugo	Acero Aleado
25	Tuerca Tornillo Yugo	ASTM A 307
26	Cuña de Torsión	Acero Aleado
27	Tornillo Cuña de Torsión	Acero Aleado
28	Grasera Rodamientos	Acero Comercial
29	Volante	ASTM A 197
30	Tuerca Volante	ASTM A 307
31	Clamp	Acero Comercial
32	Cuña Volante	Acero Aleado
33	Buje Impactor	ASTM A 216 GR WCB
34	Tornillo Opressor	Acero Aleado
35	Placa Identificación	Acero Inoxidable

\* No indicado

### Dimensiones y Pesos

D	mm.	76	102	152	203	254	305	356
Díámetro Nominal	pulg.	3	4	6	8	10	12	14
A	mm.	381	457	610	737	838	965	1029
(RF y WE)	pulg.	15	18	24	29	33	38	40 1/2
A'	mm.	190	229	305	368	419	483	-
(RF y WE)	pulg.	7 1/2	9	12	14 1/2	16 1/2	19	-
B	mm.	729	1098	1422	1702	1562	1626	2083
	pulg.	28 11/16	43 1/4	56	67	61 1/2	64	82
C	mm.	508	610	956	762	956	956	956
	pulg.	20	24	38	30	38	38	38
E	mm.	241	292	381	470	546	610	641
	pulg.	9 1/2	11 1/2	15	18 1/2	21 1/2	24	25 1/4
PESO								
5301RF	kg.	180	320	600	1290	1750	2200	2900
	Lb.	397	705	1323	2844	3858	4850	6393
5303RF	kg.	-	-	-	-	-	-	-
	Lb.	-	-	-	-	-	-	-
PESO								
5301WE	kg.	160	280	520	1120	1520	1910	2525
	Lb.	352	617	1145	2466	3347	4206	5560
5303WE	kg.	-	-	-	-	-	-	-
	Lb.	-	-	-	-	-	-	-

### Figuras Tipos de extremos

5301RF	Bridados cara realizada
5301RJ	Bridados junta tipo anillo
5301WE	Soldables a tope
*5303RF	Bridados cara realizada
*5303RJ	Bridados junta tipo anillo
*5303WE	Soldables a tope

\* Válvulas Tipo Angulo

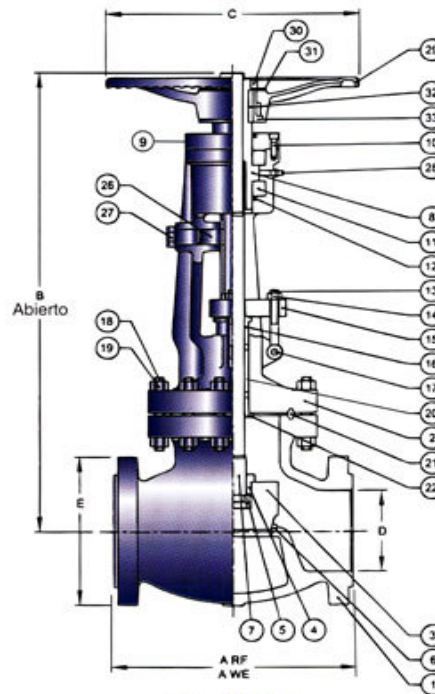


Fig. 5301RF

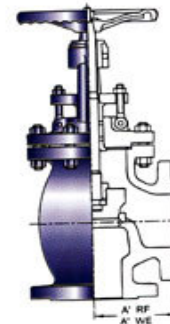


Fig. 5303RF