



## VALVULAS GLOBO ACERO WALWORTH CLASE 1500



- Vástago y Volante Ascendentes 2" y 2 1/2"
- Vástago Ascendente y Volante fijo 3" y Mayores
- Bonete Equipado con Rodamientos 3" y Mayores

### Lista de Partes y Materiales

No.	DESCRIPCION	MATERIAL ESTANDAR
1	Cuerpo	ASTM A 216 GR WCB
2	Bonete	ASTM A 216 GR WCB
3	Disco	ASTM A 276 Tipo 410
4	Tuerca Disco	Acero Aleado
5	Seguro	ASTM A 276 Tipo 410
6	Asiento	ASTM A 515 GR 70 + ST 6
7	Vástago	ASTM A 276 Tipo 410
8	Tuerca Vástago	ASTM B 148 UNS C95600
9	Tapa Rodamientos	ASTM A 36
10	Tornillo Allen Tapa	Acero Aleado
11	Rodamientos	Acero Comercial
12	Sello de Aceite	Hule/Acero Comercial
13	Tornillo de Ojo	Acero Aleado
14	Tuerca Tornillo de Ojo	ASTM A 307
15	Brida Prensa Empaques	ASTM A 515 GR 70
16	Buje Prensa Empaques	ASTM A 108 GR 1020
17	Perno Tornillo de Ojo	Acero Aleado
18	Espárrago	ASTM A 193 GR B7
19	Tuerca Espárrago	ASTM A 194 GR 2H
20	Empaque de Vástago	Grafito
21	Junta	ASTM A 108 GR 1010
22	Casquillo	ASTM A 276 Tipo 410
23	Yugo	ASTM A 216 GR WCB
24	Tornillo Yugo	Acero Aleado
25	Tuerca Tornillo Yugo	ASTM A 307
26	Cuña de Torsión	Acero Aleado
27	Tornillo Cuña de Torsión	Acero Aleado
28	Grasera Rodamientos	Acero Comercial
29	Volante	ASTM A 197
30	Tuerca Volante	ASTM A 307
31	Clamp	Acero Comercial
32	Cuña Volante	Acero Aleado
33	Buje Impactor	ASTM A 216 GR WCB
34	Tornillo Opresor	Acero Aleado
35	Placa Identificación	Acero Inoxidable

\* No Indicado

Figuras	Tipos de extremos
5308RF	Bridados cara realizada
5308RJ	Bridados junta tipo anillo
5308WE	Soldables a tope
*5310RF	Bridados cara realizada
*5310RJ	Bridados junta tipo anillo
*5310WE	Soldables a tope

\* Válvulas Tipo Angulo

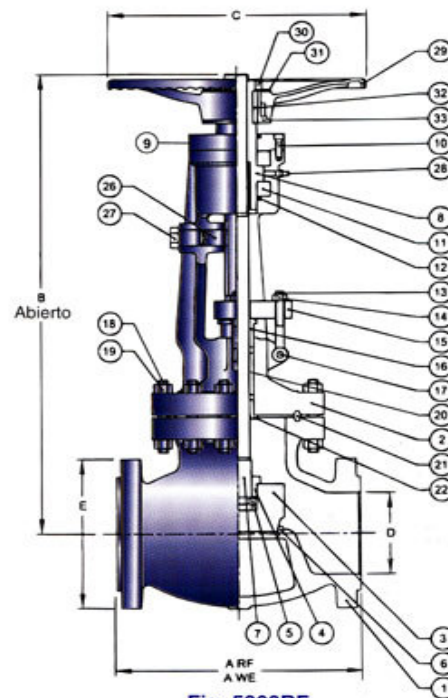


Fig. 5308RF

### Dimensiones y Pesos

D	mm.	51	64	76	102	152	203	254	305
Diámetro Nominal	pulg.	2	2 1/2	3	4	6	8	10	12
A	mm.	368	419	470	546	705	832	991	1130
(RF y WE)	pulg.	14 1/2	16 1/2	18 1/2	21 1/2	27 3/4	32 3/4	39	44 1/2
A'	mm.	184	209	235	273	352	416	495	565
(RF y WE)	pulg.	7 1/4	8 1/4	9 1/4	10 3/4	13 7/8	16 3/8	19 1/2	22 1/4
B	mm.	737	795	1003	1248	1422	1537	1943	2045
	pulg.	29	31 5/16	39 1/2	49 1/8	56	60 1/2	76 1/2	80 1/2
C	mm.	457	457	610	762	965	965	965	965
	pulg.	18	18	24	30	38	38	38	38
E	mm.	216	244	267	311	394	483	584	673
	pulg.	8 1/2	9 5/8	10 1/2	12 1/4	15 1/2	19	23	26 1/2
<b>PESO</b>									
5308RF	kg.	120	172	261	544	1202	1860	2650	3500
	Lb.	264	380	575	1200	2650	4100	5842	7716
5310RF	kg.	-	-	-	-	-	-	-	-
	Lb.	-	-	-	-	-	-	-	-
<b>PESO</b>									
5308WE	kg.	105	149	225	499	1093	1724	2300	3040
	Lb.	231	328	496	1100	2410	3800	5070	6702
5310WE	kg.	-	-	-	-	-	-	-	-
	Lb.	-	-	-	-	-	-	-	-

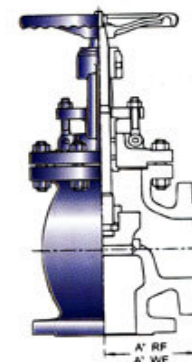


Fig. 5310RF