



MATERIALES INDUSTRIALES DEL SURESTE, S.A. DE C.V.
AV. HIDALGO 511, COL. LA LIBERTAD.
PUEBLA, PUE.

TEL 01 (222) 1 41 31 00

FAX 01 (222) 1 41 31 04

ventasweb@materialesdelsureste.com

www.materialesdelsureste.com

VALVULAS DE RETENCION

ACERO AL CARBON, ALEADO
E INOXIDABLE





MATERIALES INDUSTRIALES DEL SURESTE, S.A. DE C.V.
AV. HIDALGO 511, COL. LA LIBERTAD.
PUEBLA, PUE.

TEL 01 (222) 1 41 31 00

FAX 01 (222) 1 41 31 04

ventasweb@materialesdelsureste.com

www.materialesdelsureste.com

RETENCION, CARACTERISTICAS DE DISEÑO

▶ Válvulas Retención de Acero Tipo Columpio (Swing Check).

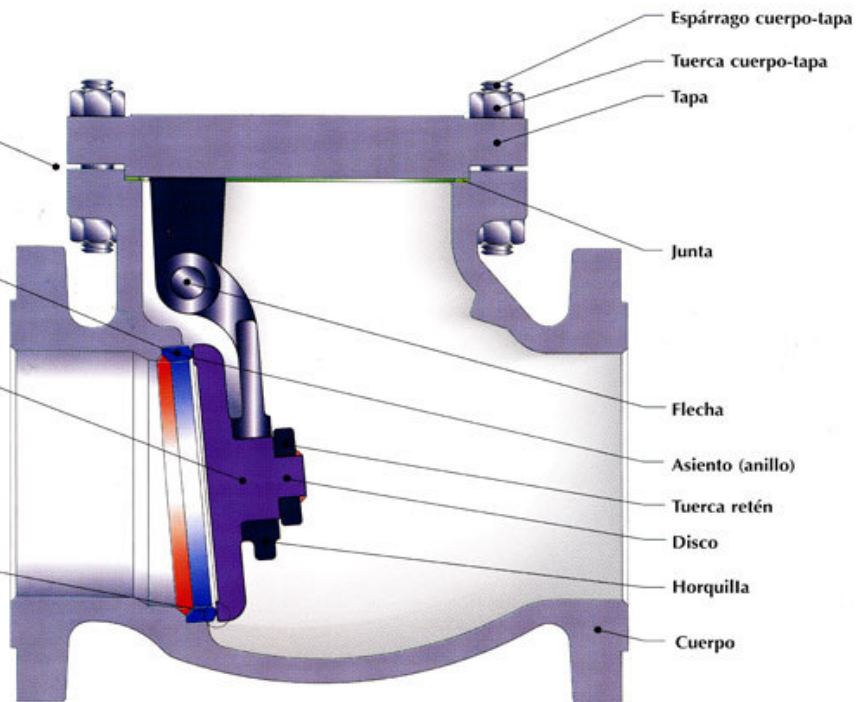
Unión cuerpo-tapa, con una compresión controlada que asegura un sello correcto de la junta.

Asiento soldado, evita fugas a través de la unión con el cuerpo y permite un acoplamiento correcto con el área de sello del disco.

Disco suelto, su diseño facilita el contacto con el asiento, permitiendo un sello óptimo a la válvula.

El ensamble disco-horquilla se asegura mediante una tuerca retén soldada para evitar que el disco se desensamble debido a las vibraciones y golpes que se originan durante los cierres de la válvula.

Recubrimiento de Estelite en el asiento, incrementa la resistencia al desgaste provocado por la abrasión de la superficie del sello debido a fluidos con sólidos en suspensión.





MATERIALES INDUSTRIALES DEL SURESTE, S.A. DE C.V.
 AV. HIDALGO 511, COL. LA LIBERTAD.
 PUEBLA, PUE.

TEL 01 (222) 1 41 31 00

FAX 01 (222) 1 41 31 04

ventasweb@materialesdelsureste.com

www.materialesdelsureste.com

VALVULAS RETENCION ACERO WALWORTH CLASE 150

Figuras	Tipos de extremos
5341RF	Bridados cara realzada
5341RJ	Bridados junta tipo anillo
5341WE	Soldables a tope

Lista de Partes y Materiales

No.	DESCRIPCION	MATERIAL ESTANDAR
1	Cuerpo	ASTM A 216 GR WCB
2	Tapa	ASTM A 216 GR WCB
3	Disco	ASTM A 216 GR WCB +13% Cr.
4	Asiento	ASTM A 515 GR 70 + ST 6
5	Horquilla	ASTM A 216 GR WCB
6	Flecha	ASTM A 276 Tipo 410
7	Junta	Grafito/Inoxidable 316
8	Espárrago	ASTM A 193 GR B7
9	Tuerca Espárrago	ASTM A 194 GR 2H
10*	Tuerca Retén	Acero Aleado
11	Tapón Cuerpo **	Acero Aleado
12	Placa Identificación	Acero Inoxidable

* No indicado
 ** 14" y mayores

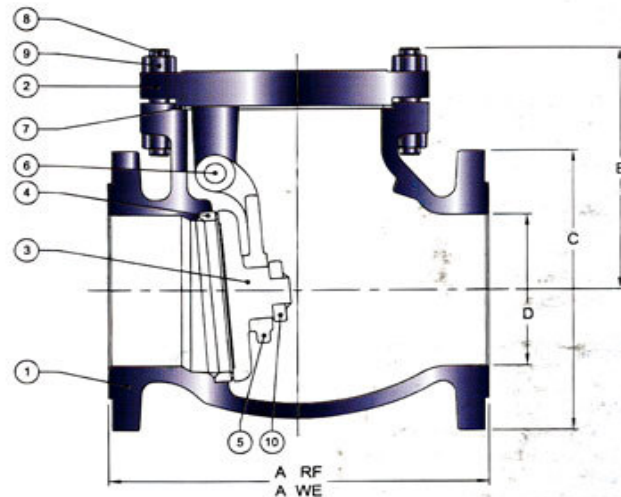


Fig. 5341RF

Dimensiones y Pesos

D	mm.	51	64	76	102	152	203	254	305	356	406	457	508	610
D	mm.	51	64	76	102	152	203	254	305	356	406	457	508	610
D	pulg.	2	2 1/2	3	4	6	8	10	12	14	16	18	20	24
A	mm.	203.2	215.9	241.3	292.1	355.6	495.3	622.3	698.5	787.4	762	838.2	914.4	1066.8
(RF y WE)	pulg.	8	8 1/2	9 1/2	11 1/2	14	19 1/2	24 1/2	27 1/2	31	30	33	36	42
B	mm.	134	164	162	205	238	290	349	381	457	502	573	606	702
B	pulg.	5 9/32	6 7/16	6 3/8	8 1/16	9 3/8	11 7/16	13 3/4	15	18	19 3/4	22 9/16	23 7/8	27 5/8
C	mm.	152.4	177.8	190.5	228.6	279.4	342.9	406.4	482.6	533.4	596.9	635	698.5	812.8
C	pulg.	6	7	7 1/2	9	11	13 1/2	16	19	21	23 1/2	25	27 1/2	32
PESO	kg.	15	23	26	36	77	152	242	350	527	650	950	1150	1596
5341RF	Lb.	33	50	57	79	170	335	533	772	1162	1433	2094	2535	3518
PESO	kg.	13	19	17	30	55	132	210	305	458	565	825	1000	1388
5341WE	Lb.	29	41	37	66	121	291	463	672	1010	1245	1819	3748	3060