



MATERIALES INDUSTRIALES DEL SURESTE, S.A. DE C.V.
 AV. HIDALGO 511, COL. LA LIBERTAD.
 PUEBLA, PUE.

TEL 01 (222) 1 41 31 00

FAX 01 (222) 1 41 31 04

ventasweb@materialesdelsureste.com

www.materialesdelsureste.com

VALVULAS RETENCION ACERO WALWORTH CLASE 300

Figuras	Tipos de extremos
5344RF	Bridados cara realizada
5344RJ	Bridados junta tipo anillo
5344WE	Soldables a tope

Lista de Partes y Materiales

No.	DESCRIPCION	MATERIAL ESTANDAR
1	Cuerpo	ASTM A 216 GR WCB
2	Tapa	ASTM A 216 GR WCB
3	Disco	ASTM A 216 GR WCB + 13% Cr.
4	Asiento	ASTM A 515 GR 70 + ST 6
5	Horquilla	ASTM A 216 GR WCB
6	Flecha	ASTM A 276 Tipo 410
7	Junta	Espiral/Inoxidable 304/Grafito
8	Espárrago	ASTM A 193 GR B7
9	Tuerca Espárrago	ASTM A 194 GR 2H
10	Tuerca Retén	Acero Aleado
11	Tapón Cuerpo **	Acero Aleado
12	Placa Identificación	Acero Inoxidable

* No Indicado

** 14" y mayores

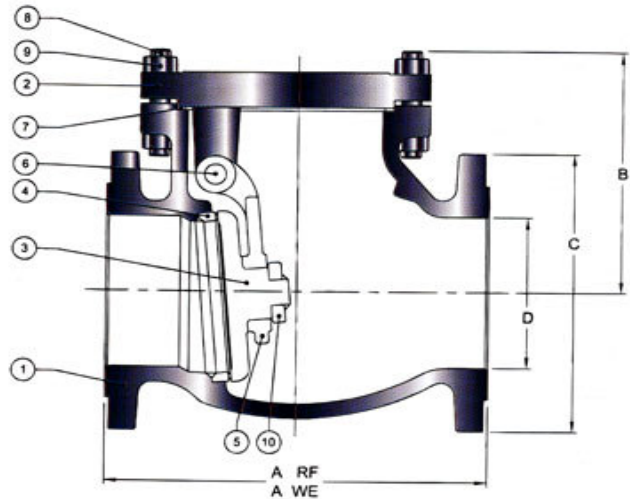


Fig. 5344RF

Dimensiones y Pesos

D	mm.	51	64	76	102	152	203	254	305	356	406	457	508	610
Díámetro Nominal	pulg.	2	2 1/2	3	4	6	8	10	12	14	16	18	20	24
A	mm.	267	292	318	357	445	533	622	711	838	864	978	1016	1346
(RF y WE)	pulg.	10 1/2	11 1/2	12 1/2	14	17 1/2	21	24 1/2	28	33	34	38 1/2	40	53
B	mm.	144	179	184	221	260	348	395	456	524	567	597	648	797
	pulg.	5 11/16	7 1/16	7 1/4	8 11/16	10 1/4	13 11/16	15 9/16	17 15/16	20 5/8	22 5/16	23 1/2	25 1/2	31 3/8
C	mm.	165	191	219	254	318	381	445	521	584	648	711	775	914
	pulg.	6 1/2	7 1/2	8 1/4	10	12 1/2	15	17 1/2	20 1/2	23	25 1/2	28	30 1/2	36
PESO	kg.	24	38	38	52	118	209	352	542	770	862	1200	1650	2260
5344RF	Lb.	53	84	84	115	260	460	776	1195	1697	1900	2645	3637	4982
PESO	kg.	19	32	31	40	95	159	305	470	670	750	1040	1435	1965
5344WE	Lb.	42	70	68	88	209	350	672	1036	1477	1653	2293	3164	4332