



MATERIALES INDUSTRIALES DEL SURESTE, S.A. DE C.V.
 AV. HIDALGO 511, COL. LA LIBERTAD.
 PUEBLA, PUE.

TEL 01 (222) 1 41 31 00

FAX 01 (222) 1 41 31 04

ventasweb@materialesdelsureste.com

www.materialesdelsureste.com

VALVULAS RETENCION ACERO WALWORTH CLASE 600

Figuras	Tipos de extremos
5350RF	Bridados cara realizada
5350RJ	Bridados junta tipo anillo
5350WE	Soldables a tope

Lista de partes y materiales

No.	DESCRIPCION	MATERIAL ESTANDAR
1	Cuerpo	ASTM A 216 GR WCB
2	Tapa	ASTM A 216 GR WCB
3	Disco	ASTM A 216 GR WCB + 13% Cr.
4	Asiento	ASTM A 515 GR 70 + ST 6
5	Horquilla	ASTM A 216 GR WCB
6	Flecha	ASTM A 276 Tipo 410
7	Junta	ASTM A 108 GR 1010
8	Espárrago	ASTM A 193 GR B7
9	Tuerca Espárrago	ASTM A 194 GR 2H
10	Roldana Disco	ASTM A 276 Tipo 410
11	Tuerca Retén	Acero Aleado
12	Tapón Cuerpo	Acero Aleado
13	Placa Identificación	Acero Inoxidable

* No indicado

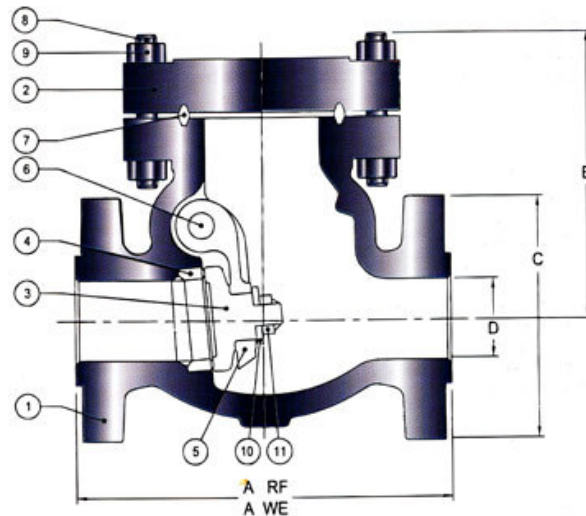


Fig. 5350RF

Dimensiones y Pesos

D	mm.	51	64	76	102	152	203	254	305	356	406	457	508	610	762
Dímetro Nominal	pulg.	2	2 1/2	3	4	6	8	10	12	14	16	18	20	24	30
A	mm.	292.1	330.2	355.6	431.8	558.8	660.4	787.4	838.2	889	990.6	1092.2	1193.8	1397	1651
(RF y WE)	pulg.	11 1/2	13	14	17	22	26	31	33	35	39	43	47	55	65
B	m.	175	190	219	262	344	422	486	536	687	643	717	840	817	959
	pulg.	6 7/8	7 1/2	8 5/8	10 5/16	13 9/16	16 5/8	19 1/8	21 1/8	27 1/16	25 5/16	28 1/4	33 1/16	32 3/16	37 3/4
C	mm.	165.1	190.5	209.6	273	355.6	419.1	508	558.8	603.2	685.8	743	812.8	939.8	1130.3
	pulg.	6 1/2	7 1/2	8 1/4	10 3/4	14	16 1/2	20	22	23 3/4	27	29 1/4	32	37	44 1/2
PESO	kg.	36	47	62	119	248	528	700	1000	1250	1724	2400	3000	3450	6200
5350RF	Lb.	79	104	137	262	547	1164	1543	2205	2756	3801	5291	6614	7606	13668
PESO	kg.	30	40	50	100	220	460	605	870	1085	1520	2085	2605	3000	5390
5350WE	Lb.	66	88	110	220	485	1014	1334	1918	2392	3351	4596	5743	6614	11883