



MATERIALES INDUSTRIALES DEL SURESTE, S.A. DE C.V.  
 AV. HIDALGO 511, COL. LA LIBERTAD.  
 PUEBLA, PUE.

TEL 01 (222) 1 41 31 00

FAX 01 (222) 1 41 31 04

[ventasweb@materialesdelsureste.com](mailto:ventasweb@materialesdelsureste.com)

[www.materialesdelsureste.com](http://www.materialesdelsureste.com)

## VALVULAS RETENCION ACERO WALWORTH CLASE 900

Figuras	Tipos de extremos
5353RF	Bridados cara realizada
5353RJ	Bridados junta tipo anillo
5353WE	Soldables a tope

### Lista de Partes y Materiales

No.	DESCRIPCION	MATERIAL ESTANDAR
1	Cuerpo	ASTM A 216 GR WCB
2	Tapa	ASTM A 216 GR WCB
3	Disco	ASTM A 216 GR WCB + 13% Cr.
4	Asiento	ASTM A 515 GR 70 + ST 6
5	Horquilla	ASTM A 216 GR WCB
6	Flecha	ASTM A 276 Tipo 410
7	Junta	ASTM A 108 GR 1010
8	Espárrago	ASTM A 193 GR B7
9	Tuerca Espárrago	ASTM A 194 GR 2H
10	Roldana Disco	ASTM A 276 Tipo 410
11	Tuerca Retén	Acero Aleado
12	Tapón Cuerpo	Acero Aleado
13	Placa Identificación	Acero Inoxidable

\* No indicado

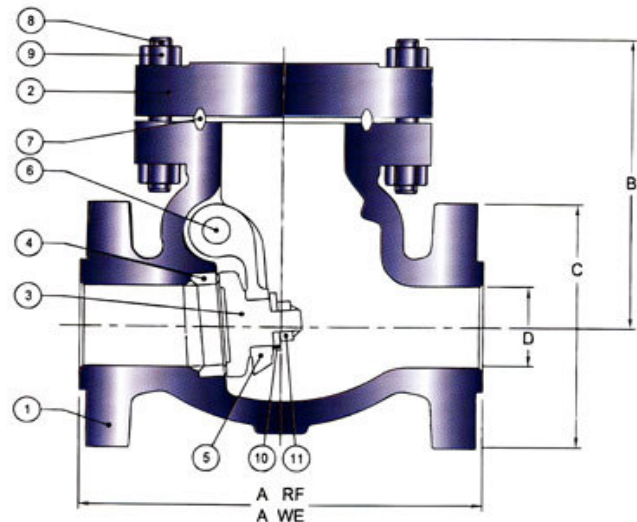


Fig. 5353RF

### Dimensiones y Pesos

D Diámetro Nominal	mm.	76	102	152	203	254	356
	pulg.	3	4	6	8	10	14
A	mm.	381	457	610	737	838	1029
	(RF y WE) pulg.	15	18	24	29	33	40 1/2
B	mm.	294	344	408	443	678	635
	pulg.	11 9/16	13 9/16	16 1/16	17 7/16	26 11/16	25
C	mm.	241	292	381	470	546	641
	pulg.	9 1/2	11 1/2	15	18 1/2	21 1/2	25 1/4
PESO	kg.	109	191	382	807	1021	1480
5353RF	Lb.	240	420	842	1780	2251	3263
PESO	kg.	91	156	330	680	885	1285
5353WE	Lb.	200	345	727	1500	1951	2833