



MATERIALES INDUSTRIALES DEL SURESTE, S.A. DE C.V.
 AV. HIDALGO 511, COL. LA LIBERTAD.
 PUEBLA, PUE.

TEL 01 (222) 1 41 31 00

FAX 01 (222) 1 41 31 04

ventasweb@materialesdelsureste.com

www.materialesdelsureste.com

VALVULAS RETENCION ACERO WALWORTH CLASE 1500

Figuras	Tipos de extremos
5356RF	Bridados cara realizada
5356RJ	Bridados junta tipo anillo
5356WE	Soldables a tope

Lista de Partes y Materiales

No.	DESCRIPCION	MATERIAL ESTANDAR
1	Cuerpo	ASTM A 216 GR WCB
2	Tapa	ASTM A 216 GR WCB
3	Disco	ASTM A 216 GR WCB + 13% Cr.
4	Asiento	ASTM A 515 GR 70 + ST 6
5	Horquilla	ASTM A 216 GR WCB
6	Flecha	ASTM A 276 Tipo 410
7	Junta	ASTM A 108 GR 1010
8	Espárrago	ASTM A 193 GR B7
9	Tuerca Espárrago	ASTM A 194 GR 2H
10	Roldana Disco	ASTM A 276 Tipo 410
11	Tuerca Retén	Acero Aleado
12	Tapón Cuerpo	Acero Aleado
13	Placa Identificación	Acero Inoxidable

* No indicado

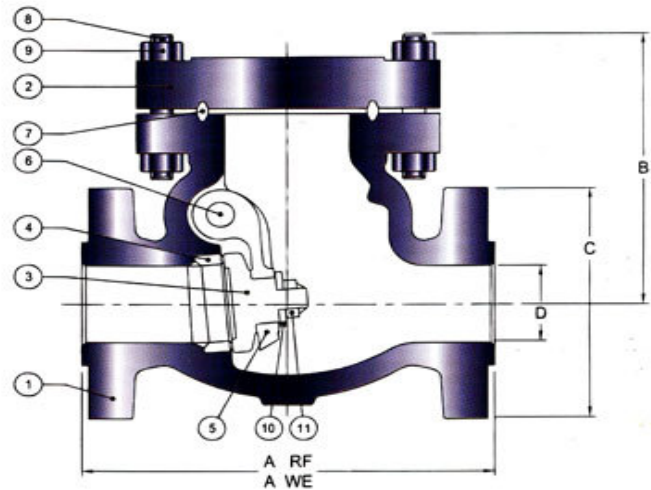


Fig. 5356RF

Dimensiones y Pesos

D Diámetro Nominal	mm.	51	64	76	102	152	203	508
	pulg.	2	2 1/2	3	4	6	8	20
A	mm.	368	419	470	546	705	832	1664
(RF y WE)	pulg.	14 1/2	16 1/2	18 1/2	21 1/2	27 3/4	32 3/4	65 1/2
B	mm.	290	294	308	367	514	667	1135
	pulg.	11 7/16	11 9/16	12 1/8	14 1/16	20 1/4	26 1/4	44 11/16
C	mm.	216	244	267	311	394	483	984
	pulg.	8 1/2	9 5/8	10 1/2	12 1/4	15 1/2	19	38 3/4
PESO	kg.	85	125	159	232	667	1021	5500
5356RF	Lb.	200	275	350	512	1470	2250	12125
PESO	kg.	73	98	113	179	558	885	4780
5356WE	Lb.	160	215	250	394	1230	1950	10538