



MATERIALES INDUSTRIALES DEL SURESTE, S.A. DE C.V.
AV. HIDALGO 511, COL. LA LIBERTAD.
PUEBLA, PUE.

TEL 01 (222) 1 41 31 00

FAX 01 (222) 1 41 31 04

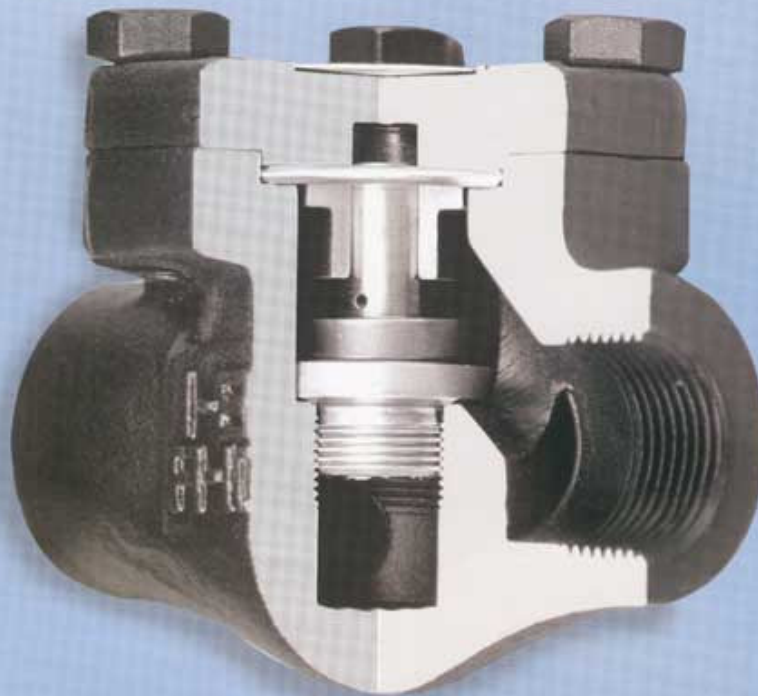
ventasweb@materialesdelsureste.com

www.materialesdelsureste.com

VÁLVULAS DE RETENCIÓN

ACERO AL CARBÓN, ALEADO

E INOXIDABLE



Valvulas de Acero Forjado Marca Walworth. F-5540S y 5540SW
Materiales Industriales del Sureste, S.A. De C.V.



MATERIALES INDUSTRIALES DEL SURESTE, S.A. DE C.V.
AV. HIDALGO 511, COL. LA LIBERTAD.
PUEBLA, PUE.

TEL 01 (222) 1 41 31 00

FAX 01 (222) 1 41 31 04

ventasweb@materialesdelsureste.com

www.materialesdelsureste.com

VÁLVULAS DE RETENCIÓN (TIPO PISTÓN)



Servicio Recomendado

LAS VÁLVULAS DE RETENCIÓN WALWORTH® TIPO PISTÓN SON USADAS PRINCIPALMENTE PARA PROTEGER BOMBAS Y EQUIPOS SIMILARES, PERMITIENDO EL PASO DE UN FLUIDO POR UNA LÍNEA SOLAMENTE E IMPIDIENDO ASÍ EL REGRESO DEL FLUÍDO CUANDO SE PRESENTEN CONTRAPRESIONES.

LAS VÁLVULAS DE RETENCIÓN TIPO PISTÓN PRODUCEN UNA ALTA CAÍDA DE PRESIÓN EN LA LÍNEA. EL DISEÑO TIPO PISTÓN PROPORCIONA UN CIERRE MÁS HERMÉTICO QUE CUALQUIER OTRO TIPO DE VÁLVULA DE

RETENCIÓN, ASÍ COMO UNA RÁPIDA ADAPTABILIDAD AL IMPETU DEL CIERRE.

AL MOMENTO DE SU INSTALACIÓN ES NECESARIO HACER COINCIDIR LA FLECHA MARCADA EN EL CUERPO DE LA VÁLVULA DE RETENCIÓN CON SELLOS METAL-METAL DEPENDERÁ DE LA PRESIÓN DEL CONTRAFLUJO Y LA VISCOSIDAD DEL FLUIDO. LAS VÁLVULAS DE RETENCIÓN CON SELLOS METALMETAL NO SE RECOMIENDAN PARA SER USADAS EN GASES O EN LÍQUIDOS CON BAJA PRESIÓN DE CONTRAFLUJO NI EN LÍQUIDOS QUE PRESENTEN PARTÍCULAS EN SUSPENSIÓN.

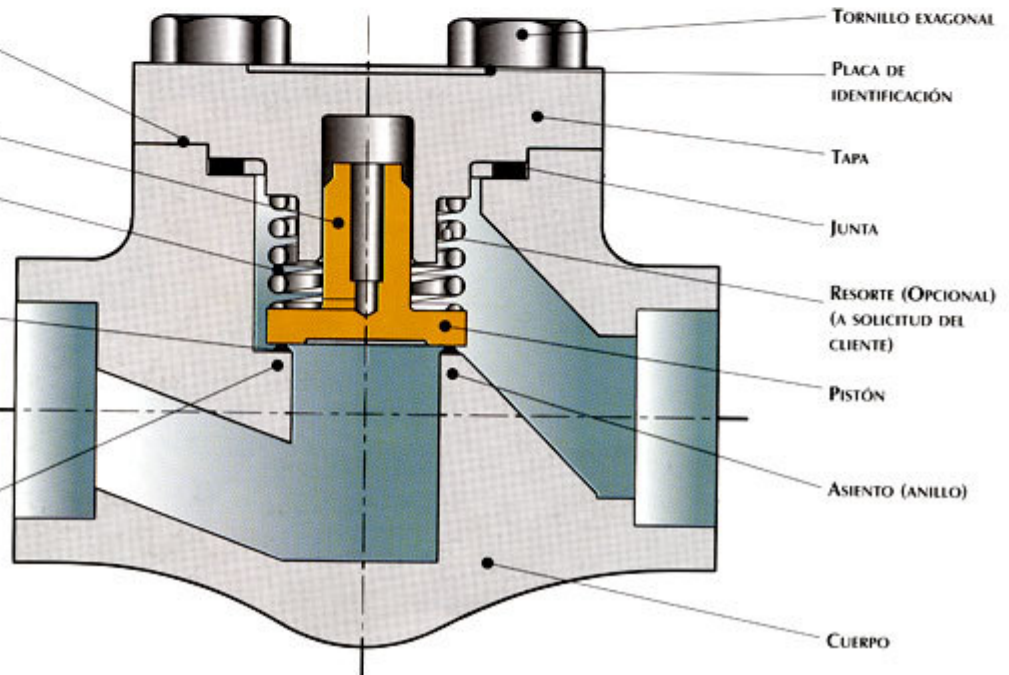
UNIÓN CUERPO BONETE, CON UNA COMPRESIÓN CONTROLADA QUE ASEGURA UN SELLO CORRECTO DE LA JUNTA.

PISTÓN COMPLETAMENTE GUIADO PARA ASEGURAR UN SELLO CORRECTO.

RESORTE SUMINISTRADO PARA USARSE EN POSICIÓN VERTICAL.

RECUBRIMIENTO DE ESTELITE EN LOS ASIENTOS, INCREMENTA LA RESISTENCIA AL DESGASTE PROVOCADO POR LA ABRASIÓN Y EROSIÓN DE LAS SUPERFICIES DE SELLO DURANTE EL PASO DE FLUIDOS CON SÓLIDOS EN SUSPENSIÓN.

ASIENTOS INTECAMBIABLES O INTEGRALES PARA EVITAR FUGAS A TRAVÉS DE LA UNIÓN.



Válvulas de Acero Forjado Marca Walworth. F-5540S y 5540SW
Materiales Industriales del Sureste, S.A. De C.V.



MATERIALES INDUSTRIALES DEL SURESTE, S.A. DE C.V.
AV. HIDALGO 511, COL. LA LIBERTAD.
PUEBLA, PUE.
TEL 01 (222) 1 41 31 00
FAX 01 (222) 1 41 31 04
ventasweb@materialesdelsureste.com
www.materialesdelsureste.com

VÁLVULAS DE RETENCIÓN ACERO FORJADO



Lista de Partes y Materiales

No.	DESCRIPCIÓN	MATERIAL ESTÁNDAR (UT A105N)	ASIENTOS ENDURECIDOS (HF A105N)	ASIENTOS INOXIDABLES 316 (3HF A105N)
1	CUERPO	ASTMA A-105N	ASTMA A-105N	ASTMA A-105N
2	ASIENTO (ANILLO)	ASTM A-276 TIPO 410 + ST6	ASTM A-276 TIPO 410 + ST6	ASTM A-276 TIPO 316 + ST6
3	PISTÓN	ASTM A-276 TIPO 410	ASTM A-276 TIPO 410 + ST6	ASTM A-276 TIPO 316
4	RESORTE*	ACERO INOXIDABLE 302	ACERO INOXIDABLE 302	ACERO INOXIDABLE 302
5	JUNTA	GRAFITO / INOXIDABLE 304	GRAFITO / INOXIDABLE 304	GRAFITO / INOXIDABLE 304
6	TAPA	ASTM A-105N	ASTM A-105N	ASTM A-105N
7	PLACA DE IDENTIFICACIÓN	ALUMINIO	ALUMINIO	ALUMINIO
8	TORNILLO HEXAGONAL	ASTMA A-193 GR B7	ASTMA A-193 GR B7	ASTMA A-193 GR B7

* Resorte opcional (A solicitud del cliente)

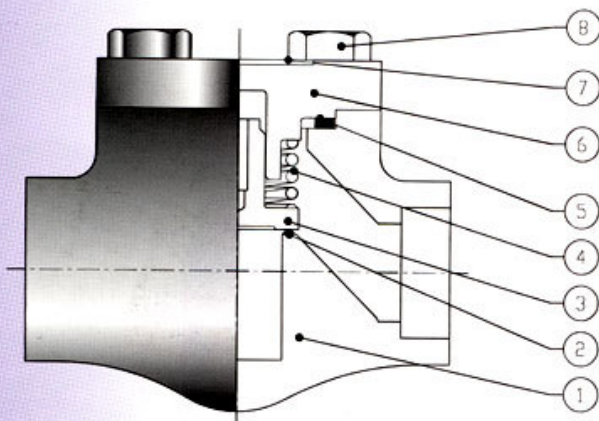


FIG. 5540SW, FIG. 5541SW
FIG. 5548SW, FIG. 5559SW

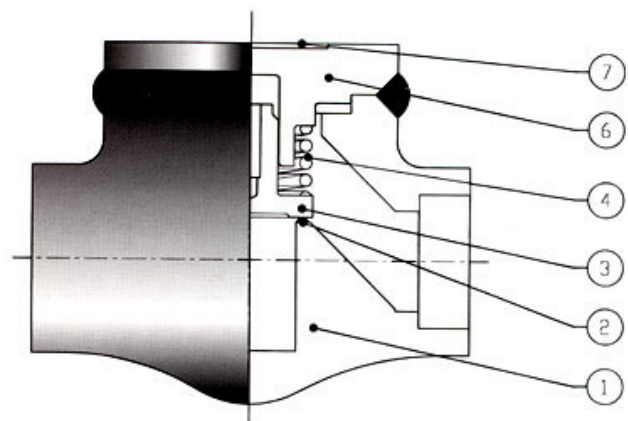


FIG. 5547SW, FIG. 5545SW
FIG. 5529SW, FIG. 5549SW

Válvulas de Acero Forjado Marca Walworth. F-5540S y 5540SW
Materiales Industriales del Sureste, S.A. De C.V.



MATERIALES INDUSTRIALES DEL SURESTE, S.A. DE C.V.
 AV. HIDALGO 511, COL. LA LIBERTAD.
 PUEBLA, PUE.

TEL 01 (222) 1 41 31 00

FAX 01 (222) 1 41 31 04

ventasweb@materialesdelsureste.com

www.materialesdelsureste.com

VÁLVULAS DE RETENCIÓN ACERO FORJADO CLASE 150/300/600



Características de Diseño

- TAPA BRIDADA ATORNILLADA
- JUNTA DE LA TAPA ESPIROLETALICA
- API 602 & ASME B16.34
- DISEÑO TIPO PISTÓN
- PASO ESTÁNDAR O COMPLETO
- CONTROL DE FLUJO HORIZONTAL O VERTICAL
- EXTREMOS BRIDADOS (CARA REALZADA O JUNTA TIPO ANILLO)
- BRIDAS UNIDAS CON SOLDADURA (PENETRACIÓN COMPLETA)
- ASIENTOS ESTELITIZADOS RENOVABLES O INTEGRALES

PASO	CLASE	FIGURAS	TIPOS DE EXTREMOS
ESTÁNDAR	150	5815RF	BRIDADOS CARA REALZADA
ESTÁNDAR		5815RJ	BRIDADOS JUNTA TIPO ANILLO
ESTÁNDAR	300	5830RF	BRIDADOS CARA REALZADA
ESTÁNDAR		5830RJ	BRIDADOS JUNTA TIPO ANILLO
ESTÁNDAR	600	5860RF	BRIDADOS CARA REALZADA
ESTÁNDAR		5860RJ	BRIDADOS JUNTA TIPO ANILLO

DIMENSIONES Y PESOS (FIG. 5815RF PASO ESTÁNDAR)

TAMAÑO	PULG. MM	1/2 13	3/4 19	1 25	1 1/4 32	1 1/2 38	2 51
A (1/16 RF)	PULG. MM	4 1/4 108	4 5/8 118	5 127	6 1/2 (a) 165	6 1/2 165	7 178
A (RJ)	PULG. MM	4 1/4 108	4 5/8 118	5 1/2 140	7 (a) 178	7 178	7 1/2 191
B *	PULG. MM	1 27/32 47	2 5/32 55	2 23/32 69	4 1/16 103	4 1/16 103	4 11/16 119
D	PULG. MM	5/16 7.9	1/2 12.7	11/16 17.5	1 1/8 28.6	1 1/8 28.6	1 3/8 34.9
PESO	LB.	6.4	6.8	10.6	13.7	30.0	30.8
	KG.	2.9	3.1	4.8	6.2	13.6	13.9

(a) Por diseño Propio de Walworth (no cumple con ANSI B16.10)

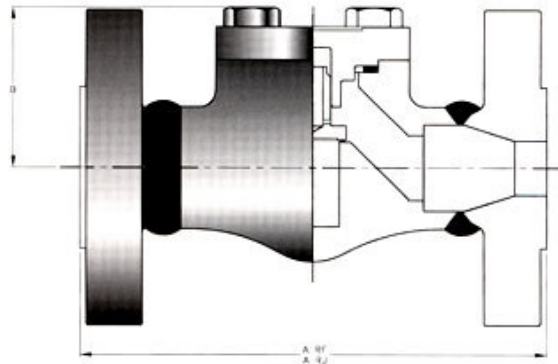
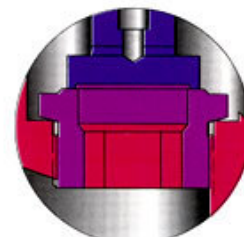


Fig. 5815RF
 Fig. 5830RF
 Fig. 5860RF

DIMENSIONES Y PESOS (FIG. 5830RF PASO ESTÁNDAR)

TAMAÑO	PULG. MM	1/2 13	3/4 19	1 25	1 1/4 32	1 1/2 38	2 51
A (1/16 RF)	PULG. MM	6 152	7 178	8 203	8 1/2 216	9 229	10 1/2 267
A (RJ)	PULG. MM	6 152	7 178	8 216	8 1/2 229	9 241	9 1/2 279
B	PULG. MM	1 27/32 47	2 5/32 55	2 23/32 69	4 1/16 103	4 1/16 103	4 11/16 119
D	PULG. MM	5/16 7.9	1/2 12.7	11/16 17.5	1 1/8 28.6	1 1/8 28.6	1 3/8 34.9
PESO	LB.	6.4	8.8	13.4	18.5	36.2	35.0
	KG.	2.9	4.0	6.1	8.4	16.4	15.8



ASIENTO INTERCAMBIABLE
 ESTELITIZADO
 (OPCIONAL)

DIMENSIONES Y PESOS (FIG. 5860RF PASO ESTÁNDAR)

TAMAÑO	PULG. MM	1/2 13	3/4 19	1 25	1 1/4 32	1 1/2 38	2 51
A (1/4 RF)	PULG. MM	6 1/2 165	7 1/2 191	8 1/2 216	9 229	9 1/2 241	11 1/2 292
A (RJ)	PULG. MM	6 1/2 165	7 1/2 191	8 1/2 229	9 241	9 1/2 254	12 305
B	PULG. MM	1 27/32 47	2 5/32 55	2 23/32 69	4 1/16 103	4 1/16 103	4 11/16 119
D	PULG. MM	5/16 7.9	1/2 12.7	11/16 17.5	1 1/8 28.6	1 1/8 28.6	1 3/8 34.9
PESO	LB.	8.4	9.9	13.4	19.8	38.1	39.0
	KG.	3.8	4.5	6.1	9.0	17.3	17.7



RESORTE OPCIONAL

Válvulas de Acero Forjado Marca Walworth. F-5540S y 5540SW
 Materiales Industriales del Sureste, S.A. De C.V.



MATERIALES INDUSTRIALES DEL SURESTE, S.A. DE C.V.
 AV. HIDALGO 511, COL. LA LIBERTAD.
 PUEBLA, PUE.

TEL 01 (222) 1 41 31 00

FAX 01 (222) 1 41 31 04

ventasweb@materialesdelsureste.com

www.materialesdelsureste.com

VÁLVULAS DE RETENCIÓN ACERO FORJADO CLASE 800



Características de Diseño

- TAPA BRIDADA ATORNILLADA
- JUNTA DE LA TAPA ESPIROTALICA
- API 602 & ASME B16.34
- DISEÑO TIPO PISTÓN
- PASO ESTÁNDAR O COMPLETO
- CONTROL DE FLUJO HORIZONTAL O VERTICAL
- EXTREMOS ROSCADOS, CON CAJA PARA SOLDAR O MIXTOS
- ASIENTOS ESTELITIZADOS RENOVABLES O INTEGRALES

PASO	FIGURAS	TIPOS DE EXTREMOS
ESTÁNDAR	5540S	ROSCADOS
ESTÁNDAR	5540SW	CAJA PARA SOLDAR
ESTÁNDAR	5540SSW	ROSCADOS X CAJA PARA SOLDAR
COMPLETO	5548S	ROSCADOS
COMPLETO	5548SW	CAJA PARA SOLDAR
COMPLETO	5548SSW	ROSCADOS X CAJA PARA SOLDAR

DIMENSIONES Y PESOS (FIG. 5540 PASO ESTÁNDAR)

TAMAÑO	PULG. MM	1/4 6	3/8 10	1/2 13	3/4 19	1 25	1 1/4 32	1 1/2 38	2 51
A	PULG. MM	3 5/16 84	3 5/16 84	3 5/16 84	3 9/16 90	4 3/8 111	6 1/2 165	6 1/2 165	7 178
B	PULG. MM	1 27/32 47	1 27/32 47	1 27/32 47	2 5/32 55	2 23/32 69	4 1/16 103	4 1/16 103	4 11/16 119
D	PULG. MM	5/16 7.9	5/16 7.9	5/16 7.9	1/2 12.7	11/16 17.5	1 1/8 28.6	1 1/8 28.6	1 3/8 34.9
PESO	LB.	2.9	2.9	2.6	3.1	5.7	13.0	13.0	17.2
	KG.	1.3	1.3	1.2	1.4	2.6	5.9	5.9	7.8

DIMENSIONES Y PESOS (FIG. 5548 PASO COMPLETO)

TAMAÑO	PULG. MM	1/4 6	3/8 10	1/2 13	3/4 19	1 25	1 1/4 32	1 1/2 38
A	PULG. MM	3 5/16 84	3 5/16 84	3 9/16 90	4 3/8 111	6 1/2 165	6 1/2 165	7 178
B	PULG. MM	1 27/32 47	1 27/32 47	2 5/32 55	2 23/32 69	4 1/16 103	4 1/16 103	4 11/16 119
D	PULG. MM	5/16 7.9	5/16 7.9	1/2 12.7	11/16 17.5	1 1/8 28.6	1 1/8 28.6	1 3/8 34.9
PESO	LB.	2.9	2.6	3.1	5.7	13.0	13.0	17.2
	KG.	1.3	1.2	1.4	2.6	5.9	5.9	7.8

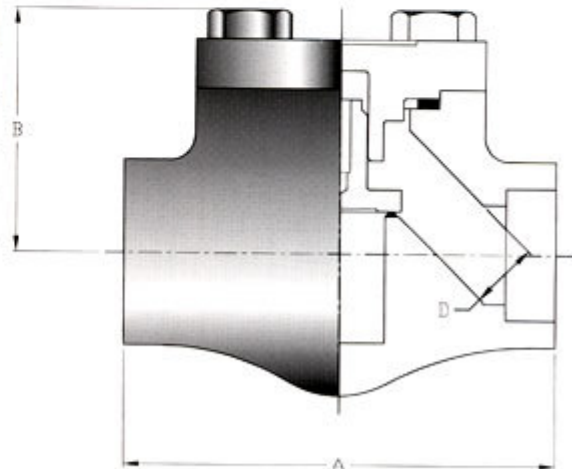
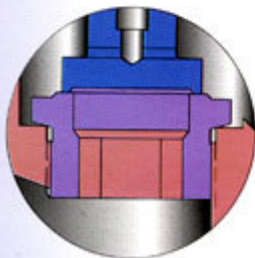


Fig. 5540SW
 Fig. 5548SW



ASIENTO INTERCAMBIABLE
 ESTELITIZADO
 (OPCIONAL)



RESORTE OPCIONAL

Válvulas de Acero Forjado Marca Walworth. F-5540S y 5540SW
 Materiales Industriales del Sureste, S.A. De C.V.



MATERIALES INDUSTRIALES DEL SURESTE, S.A. DE C.V.
 AV. HIDALGO 511, COL. LA LIBERTAD.
 PUEBLA, PUE.

TEL 01 (222) 1 41 31 00

FAX 01 (222) 1 41 31 04

ventasweb@materialesdelsureste.com

www.materialesdelsureste.com

VÁLVULAS DE RETENCIÓN ACERO FORJADO CLASE 1500



Características de Diseño

- TAPA BRIDADA ATORNILLADA
- JUNTA DE LA TAPA ESPIROLETICA
- API 602 & ASME B16.34
- DISEÑO TIPO PISTÓN
- PASO ESTÁNDAR O COMPLETO
- CONTROL DE FLUJO HORIZONTAL O VERTICAL
- EXTREMOS ROSCADOS, CON CAJA PARA SOLDAR O MIXTOS
- ASIENTOS ESTELITIZADOS RENOVABLES O INTEGRALES

PASO	FIGURAS	TIPOS DE EXTREMOS
ESTÁNDAR	5541S	ROSCADOS
ESTÁNDAR	5541SW	CAJA PARA SOLDAR
ESTÁNDAR	5541SSW	ROSCADOS X CAJA PARA SOLDAR
COMPLETO	5549S	ROSCADOS
COMPLETO	5549SW	CAJA PARA SOLDAR
COMPLETO	5549SSW	ROSCADOS X CAJA PARA SOLDAR

DIMENSIONES Y PESOS (FIG. 5541 PASO ESTÁNDAR)

TAMAÑO	PULG. MM	1/4 6	3/8 10	1/2 13	3/4 19	1 25	1 1/4 32	1 1/2 38	2 51
A	PULG.	3 9/16	3 9/16	3 9/16	4 3/8	6 1/2	7	7	7
	MM	90	90	90	111	165	178	178	178
B	PULG.	2 5/32	2 5/32	2 5/32	2 23/32	4 1/16	4 11/16	4 11/16	9 1/2
	MM	55	55	55	69	103	119	119	240
D	PULG.	5/16	5/16	5/16	1/2	11/16	1 1/8	1 1/8	1 3/8
	MM	7.9	7.9	7.9	12.7	17.5	28.6	28.6	34.9
PESO	LB.	3.1	3.1	3.1	5.7	13.0	19.4	19.4	20.9
	KG.	1.4	1.4	1.4	2.6	5.9	8.8	8.8	9.5

DIMENSIONES Y PESOS (FIG. 5549 PASO COMPLETO)

Tamaño	PULG. MM	1/4 6	3/8 10	1/2 13	3/4 19	1 25	1 1/4 32	1 1/2 38
A	PULG.	3 9/16	3 9/16	4 3/8	6 1/2	7	7	7
	MM	90	90	111	165	178	178	178
B	PULG.	2 5/32	2 5/32	2 23/32	4 1/16	4 11/16	4 11/16	9 1/2
	MM	55	55	69	103	119	119	240
D	PULG.	5/16	5/16	1/2	11/16	1 1/8	1 1/8	1 3/8
	MM	7.9	7.9	12.7	17.5	28.6	28.6	34.9
PESO	LB.	3.1	3.1	5.7	13.0	19.4	19.4	20.9
	KG.	1.4	1.4	2.6	5.9	8.8	8.8	9.5

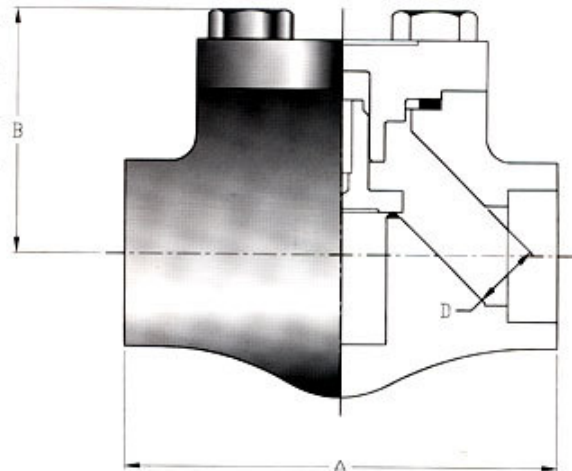
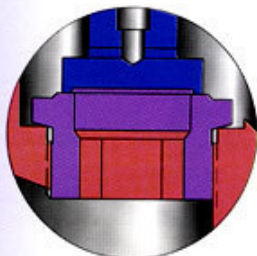


FIG. 5541SW
 FIG. 5549SW



ASIENTO INTERCAMBIABLE
 ESTELITIZADO
 (OPCIONAL)



RESORTE OPCIONAL

Válvulas de Acero Forjado Marca Walworth. F-5540S y 5540SW
 Materiales Industriales del Sureste, S.A. De C.V.