



MATERIALES INDUSTRIALES DEL SURESTE, S.A. DE C.V.
AV. HIDALGO 511, COL. LA LIBERTAD.
PUEBLA, PUE.
TEL 01 (222) 1 41 31 00
FAX 01 (222) 1 41 31 04
ventasweb@materialesdelsureste.com
www.materialesdelsureste.com

Válvulas de Compuerta en Bronce Clase 200.

Figura 29 Marca Urrea.

Características

Servicios W.O.G.:
 400 lbs/pulg² - 28 kgs/cm²

Servicios S.W.P.:
 200 lbs/pulg² - 14 kgs/cm²

Temperatura:
 550 °F - 288 °C

Medidas:
 1/2" - 3".

- Tuerca unión
- Vástago ascendente
- Cuña sólida
- Cierre de cupro-níquel a bronce
- Extremos roscados

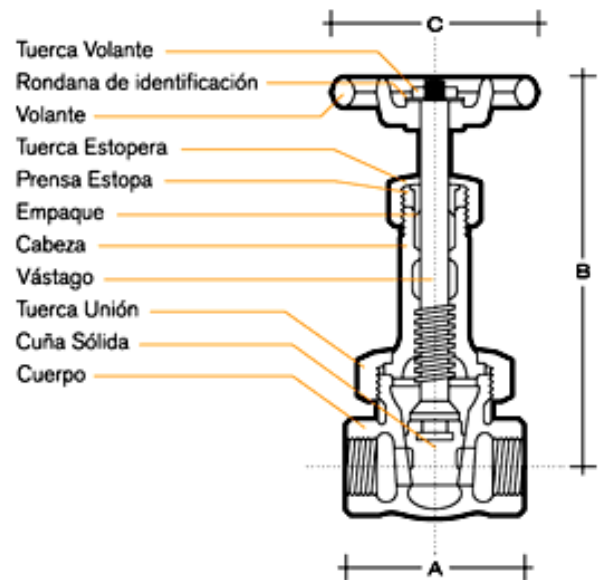


Tabla de medidas y peso

	Pulg.	mm	Pulg.	mm	Pulg.	mm	Pulg.	mm	Pulg.	mm	Pulg.	mm	Pulg.	mm	Pulg.	mm	Pulg.	mm			
Medidas	3/8	10	1/2	13	3/4	19	1	25	1 1/4	32	1 1/2	38	2	51	2 1/2	64	3	75			
A	2 1/4	57	2 1/2	63	2 3/4	70	3 1/8	79	3 3/8	86	11/16	93	4 4/7	116	11/16	119	5 1/4	133			
B	4	15/16	5	12	13/16	14	7 1/6	179	8 1/8	206	9 4/9	240	10 3/4	273	13 1/6	332	15 3/8	390	17	3/16	452
C	2 1/2	64	3 1/4	82	3 1/4	82	3 1/4	82	4 5/8	117	4 5/8	117	5 1/4	133	6 7/8	175	6 7/8	175			
Peso kgs	0.56		0.854		1.328		1.813		2.498		3.386		6.362		8.315		11.012				

Características de Válvulas Compuerta Clase 200 en bronce.
Materiales Industriales del Sureste, S.A. De C.V.