



MATERIALES INDUSTRIALES DEL SURESTE, S.A. DE C.V.
 AV. HIDALGO 511, COL. LA LIBERTAD.
 PUEBLA, PUE.
 TEL 01 (222) 1 41 31 00
 FAX 01 (222) 1 41 31 04
ventasweb@materialesdelsureste.com
www.materialesdelsureste.com

Válvulas de Retención Columpio en Bronce Clase 125.

Figura 85T Marca Urrea.

Características

Servicios W.O.G.
 200 lbs/pulg² - 14 kgs/cm²

Servicios S.W.P.:
 125 lbs/pulg² - 8.8 kgs/cm²

Temperatura:
 400 °F - 204 °C

Medidas:
 13 - 51 mm, 1/2" - 2".

- Tipo columpio
- Cierre de teflón a bronce
- Extremos roscados

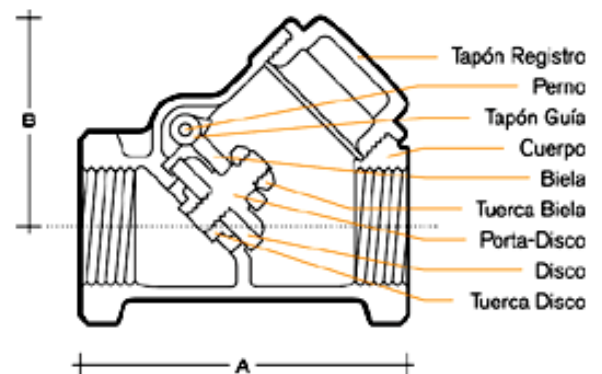


Tabla de medidas y peso														
Medidas	Pulg.	mm	Pulg.	mm	Pulg.	mm	Pulg.	mm	Pulg.	mm	Pulg.	mm	Pulg.	mm
	3/8	10	1/2	13	3/4	19	1	25	1 1/4	32	1 1/2	38	2	51
A	2 1/8	54	2 7/16	62	3	74	3 4/7	90	4	106	5	75	3 7/9	96
B	1 5/8	41	1 11/16	43	1 7/8	48	2 1/3	59	2 2/3	68	3	75	25/32	96
Peso kgs	0.216		0.278		0.411		0.731		1.053		1.398		2.333	

Características de Válvulas Retención Columpio Clase 125 en bronce.
Materiales Industriales del Sureste, S.A. De C.V.