



MATERIALES INDUSTRIALES DEL SURESTE, S.A. DE C.V.
 AV. HIDALGO 511, COL. LA LIBERTAD.
 PUEBLA, PUE.
 TEL 01 (222) 1 41 31 00
 FAX 01 (222) 1 41 31 04
ventasweb@materialesdelsureste.com
www.materialesdelsureste.com

Válvulas de Retención Columpio en Bronce Clase 150.

Figura 87T Marca Urrea.

Características

Servicios W.O.G.:
 300 lbs/pulg² - 21 kgs/cm²

Servicios S.W.P.:
 150 lbs/pulg² - 10.5 kgs/cm²

Temperatura:
 400 °F - 204 °C

Medidas:
 1/2" - 2".

- Características
- Tipo de columpio
- Cierre de teflon a bronce
- Extremos roscados

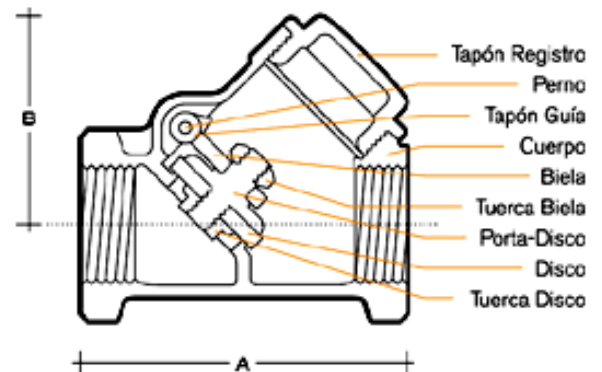


Tabla de medidas y peso												
Medidas	Pulg.	mm	Pulg.	mm	Pulg.	mm	Pulg.	mm	Pulg.	mm	Pulg.	mm
A	1/2	13	3/4	19	1	25	1 1/4	32	1 1/2	38	2	51
B	2 7/16	62	3	74	3 4/7	90	4	106	4 1/2	114	5 1/4	133
Peso kgs	11/16	43	1 7/8	48	2 1/3	59	2 2/3	68	3	75	25/32	96
	0.285		0.45		0.745		1.075		1.407		2.37	

**Características de Válvulas Retención Columpio Clase 150 en bronce.
 Materiales Industriales del Sureste, S.A. De C.V.**