



MATERIALES INDUSTRIALES DEL SURESTE, S.A. DE C.V.
AV. HIDALGO 511, COL. LA LIBERTAD.
PUEBLA, PUE.
TEL 01 (222) 1 41 31 00
FAX 01 (222) 1 41 31 04
ventasweb@materialesdelsureste.com
www.materialesdelsureste.com

Válvulas de Retención Columpio en Bronce Clase 300.

Figura 88T Marca Urrea.

Características

Servicios W.O.G.:
 600 lbs/pulg² - 42 kgs/cm²

Servicios S.W.P.:
 300 lbs/pulg² - 21 kgs/cm²

Temperatura:
 550 °F - 288 °C

Medidas:
 6 - 51 mm, 1/4" - 2" (excepto 10 mm, 3/8").

- Tipo de columpio
- Cierre de bronce a bronce
- Extremos roscados

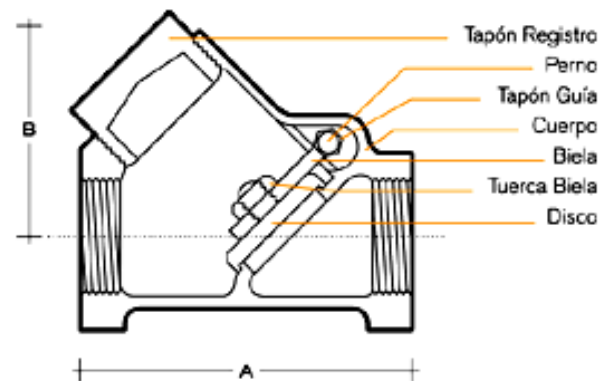


Tabla de medidas y peso														
	Pulg.	mm	Pulg.	mm	Pulg.	mm	Pulg.	mm	Pulg.	mm	Pulg.	mm	Pulg.	mm
Medidas	1/4	6	1/2	13	3/4	1*	1	25	1 1/4	32	1 1/2	38	2	51
A	2 1/8	54	2 1/2	63	3	76	3 3/4	95	4 1/4	108	5	127	6	152
B	1 1/2	38	3/8	10	2 1/8	54	2 1/2	64	3	76	3 1/2	89	4 1/4	108
Peso kgs	0.255		0.377		0.62		1.02		1.597		2.663		4.073	

Características de Válvulas Retención Columpio Clase 300 en bronce.
Materiales Industriales del Sureste, S.A. De C.V.