

**Válvula de Mariposa de Asiento de Elastómero
 Bridada en tamaños de 24" hasta 48", 150 psi.**

Características y Beneficios

- Cuerpo de hierro gris reforzado y bridado conforme a clases ANSI 125/150
- Asiento de elastómero que ofrece un sello hermético a prueba de burbujas al mismo que tiempo que aísla el cuerpo y vástago del fluido de proceso
- Diseño único de retención del asiento tipo cola de milano el cual permite su fácil y económico cambio en campo
- Doble sello a través del vástago: Sello primario por el contacto entre el disco y las superficies planas del asiento, sello secundario por interferencia (diferencias en diámetro de vástago y agujero del asiento) que proveen un hermeticidad a prueba de burbujas
- Canto de disco redondeado y pulido en todos los 360° con lo que se ofrece una mínima restricción al flujo, se reducen los torques de asentamiento y se alarga la vida del asiento
- Ajuste externo de empaquetadura tipo "V" instalada para operar tanto con presión como con vacío
- Bujes de bronce que ofrecen un mejor soporte reduciendo los torques de operación
- Los O-rings moldeados en los asientos funcionan como sello entre bridas eliminando el uso de empaques
- El vástago pasado de una pieza provee un alto esfuerzo y control positivo del disco
- Pernos cónicos de acero inoxidable sellados y asegurados para el máximo esfuerzo por torsión y resistencia a la vibración



- Rodamiento de empuje vertical de bronce que impide desplazamientos por el peso del disco y vástago
- Plato para montaje directo de actuadores manuales, eléctricos, neumático e hidráulicos
- Probada en planta al 110% de la máxima presión indicada para ofrecer un sello hermético bidireccional cuando se encuentra atornillada entre bridas.

Aplicaciones Generales

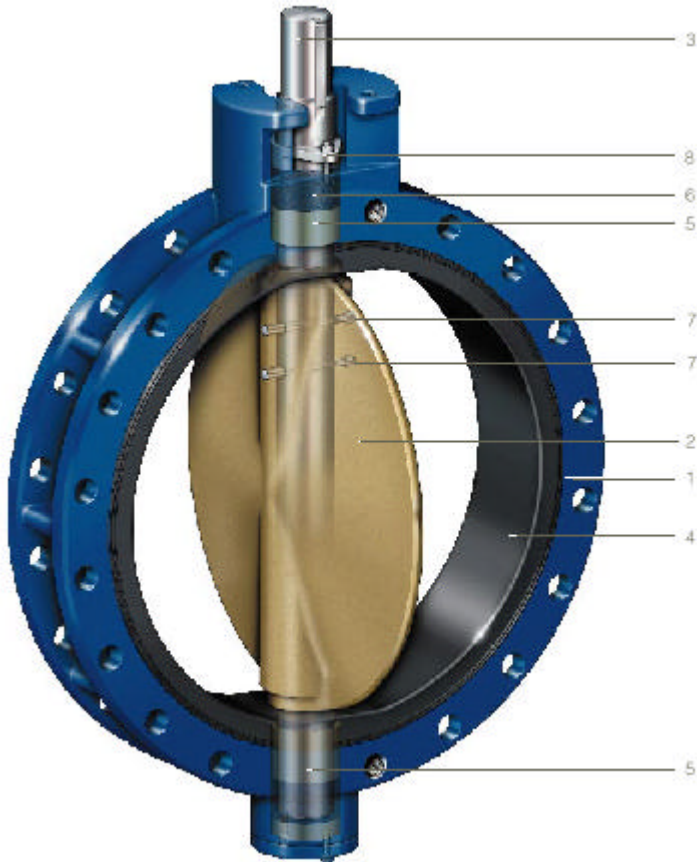
Idealmente adecuada para diversa aplicaciones. Consulte a planta para selección de materiales y servicios específicos

Datos Técnicos

Tamaños: 24 a 48 pulgadas.
 Presiones: Sello hermético a 150 psi
 Bridas Std: ANSI clases 125/150

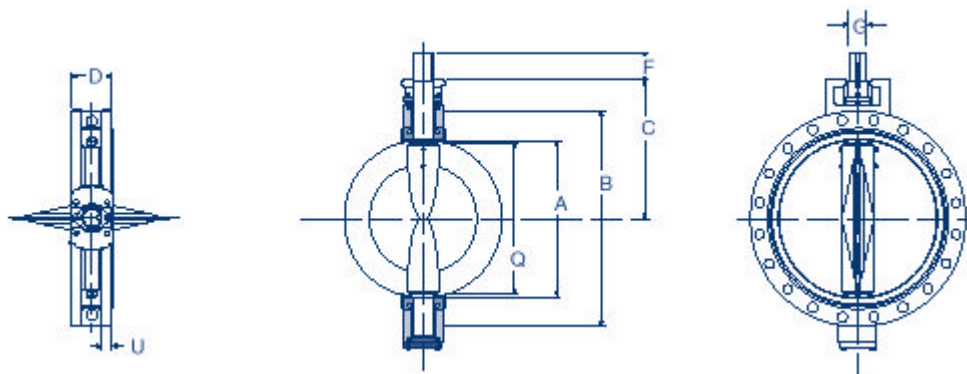
UNA COMPAÑÍA **tyco** INTERNATIONAL LTD.

KEYSTONE FIGURA 106



Materiales			
Parte	Material Estándar	Especificación de Material	Material Opcional
1. Cuerpo	Fierro fundido Hierro dúctil	ASTM A-126, Clase B ASTM A-536 GR 65/45/12	Acero al Carbón Acero Inoxidable
2. Disco	Acero Inoxidable 316 Bronce al Aluminio Hierro dúctil	ASTM A-743, CF8M ASTM B-148 UNS C95200 GR A ASTM A-536 GR 65/45/12	Rec. ENP
3. Vástago	Acero Inoxidable Acero al carbón	ASTM A-564 tipo 630 (24 - 36 pulgadas) ASTM A-276 GR 304 (42 - 48 pulgadas) ASTM A-108 UNS G10400 ó A-311 UNS G10400	
4. Asiento	NBR EPDM		
5. Bujes	Bronce lubricado		
6. Empaquetadura	NBR		
7. Pernos cónicos	Acero Inoxidable		
8. Prensa estopas	Bronce		

KEYSTONE FIGURA 106



Dimensiones de válvula (pulgadas)

Tamaño	A	B	C	D	Q	F	G	U	Cuña	Barrenado de Plato superior		Barrenado de Bridas		No. De hoyos	Tamaño tornillo	Prof. (libras)	adapt.	
										Plato sup.	Tamaño rosca espaciado	Círculo de barrenos	Tamaño					
24	23¼	32	205/8	515/16	225/8	4¼	17/8	17/16	1/2 x 3/8	91/2 x 61/4	13/16	6½	29½	20	1¼-7UNC	1¾	627	DAJ
30	29¼	38¾	2215/16	69/16	2811/16	4¼	2¼	19/16	1/2 x 3/8	81/2 x 61/8	13/16	6½	36	28	1¼-7UNC	1¼	765	DAK
36	35¼	46	283/8	77/8	34¼	5½	27/8	2	3/4 x 1/2	81/2 x 71/4	13/16	6½	42¾	32	1½-6UNC	1½	1,375	DAV
42	41¼	53	33¾	97/8	403/16	7¾	4¼	29/16	1 x 3/4	91/2 x 91/4	1¼-7UNC	6½x65/8	49½	36	1½-6UNC	1¾	2,697	JAS
48	47¼	59½	37½	107/8	463/16	9	55/8	2¾	1 1/2 x 1	10 x 10	1½-7UNC	7x7	56	44	1½-6UNC	1¾	4,095	KAU

Nota

La dimensión "Q" es el mínimo diámetro permisible de la tubería ó de la brida para que cuando este centrado el cuerpo se proteja el canto (o filo de asentamiento) del disco de cualquier posible daño durante la apertura de la misma.

Cv's (capacidades de flujo) de válvula

Tamaño (in)	Tamaño (mm)	10°	20°	30°	40°	50°	60°	70°	90°
24	600	220	1,000	2,300	4,000	6,400	10,000	16,500	30,000
30	750	340	1,500	3,600	6,200	9,900	16,000	26,000	47,000
36	900	500	2,600	5,200	9,100	15,000	23,000	38,000	70,000
42	1,050	670	3,000	7,000	12,000	19,500	31,000	51,000	93,000
36	1,200	870	4,000	9,000	16,000	25,000	40,000	66,000	120,000

Nota

Cv es la capacidad de flujo de la válvula, expresada en galones (US) por minuto de agua a una temperatura de 60°F y con una caída de presión a través de la válvula de 1 psi.



VALVULAS KEYSTONE DE MEXICO, S.A. DE C.V.

tyco

Flow Control

KEYSTONE

PLANTA Y OFICINAS GENERALES:

Calle 3, lotes 13, 14 y 15,
Manzana 3, Parque Industrial
EL Salto, CP45680, El Salto,
Jalisco.
Teléfono: (3) 668-4000 y 4080
Fax: (3) 668-4086

OFICINA MEXICO:

Sevilla #4 Piso 8 Colonia
Juárez CP 06600 México, D.F.
Teléfono: (5) 207-5766
Fax: (5) 207-7566

OFICINA TAMPICO:

Privada Cancún #122
Fraccionamiento Florida, Col.
Petrolera CP89118 Tampico,
Tamaulipas.
Teléfono: (12) 17-2171
Fax: (12) 13-5837

OFICINA MONTERREY:

Paseo de los Canelos #3724
Col. Paseo Residencial
CP64920 Monterrey, N.L.
Teléfono y fax: (8) 357-2851